



Nutzfahrzeuge

Caddy Van



車型	Caddy Van 1.2 TSI	Caddy Maxi Van 1.4 TSI
外觀		
高強度鋼圈	195/65 R15	205/55 R16
水箱護罩鍍鉻飾條	●	●
高亮度鹵素頭燈	●	●
日間行車燈	●	●
尾燈整合式霧燈	●	●
乘客艙右側滑門	●	●
駕駛艙隔熱玻璃	●	●
駕駛艙電動窗 (具防夾功能)	●	●
貨艙 前車窗 (固定式) / 密閉式車身 (無側窗)	● / -	- / ●
貨艙 後車窗 (固定式) / 密閉式車身 (無側窗)	● / -	- / ●
車側後視鏡 (具電動調整及加熱除霧功能)	●	●
前擋風玻璃間歇式雨刷	●	●
後擋風玻璃間歇式雨刷	●	○
上掀式尾門	●	-
對開式尾門含透明窗 / 含隱密窗	-	● / ○
內裝		
"Austin" 織布座椅	●	●
駕駛座椅高低可調整功能	●	●
駕駛座椅下方置物空間	●	●
駕駛艙耐磨橡膠地墊	●	●
雙前座遮陽板	●	●
駕駛艙車頂置物區	●	●
三幅式方向盤	●	●
Composition Audio 原廠音響系統	●	●
高傳真音效揚聲器	2 組	2 組
電子式空調系統	●	●
駕駛艙置杯架	●	●
貨艙隔板 (含窗)	●	●
貨艙固定扣環	●	●
安全配備		
ESP 電子行車穩定系統	●	●
ABS 防鎖死煞車系統	●	●
EBD 電子煞車力道分配系統	●	●
EDL 電子防滑差速器	●	●
ASR 加速循跡控制系統	●	●
MCB 二次碰撞預煞系統	●	●
斜坡起步輔助裝置	●	●
車內兩段式後視鏡	●	●
TPMS 胎壓偵測警示系統	●	●
雙前座 SRS 氣囊	●	●
駕駛座安全帶未繫警示	●	●
晶片防盜系統 (Immobilizer)	●	●

●：標準配備

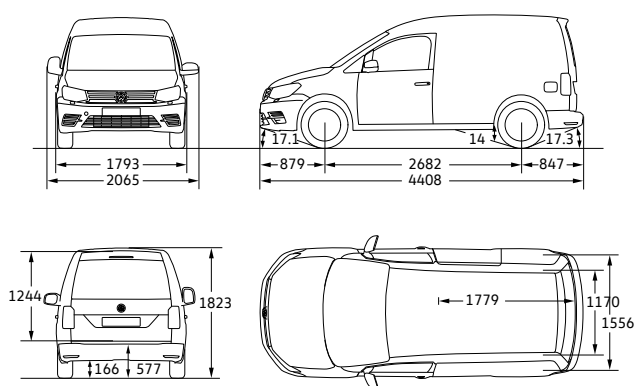
○：選用配備

-：無此配備

VOLKSWAGEN 原廠保留針對上述配備修改之權利；配備若有不符，以實車為準。

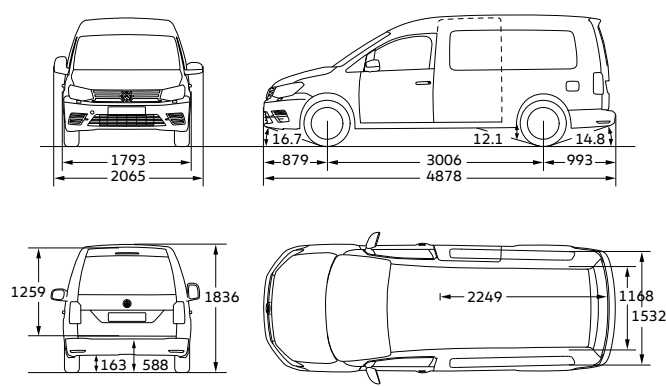
車型	Caddy Van 1.2 TSI	Caddy Maxi Van 1.4 TSI
引擎	直列四汽缸 TSI 缸內直噴渦輪增壓汽油引擎	
引擎型式	直列四汽缸 TSI 缸內直噴渦輪增壓汽油引擎	
排氣量 (c.c.)	1,197	1,395
最大馬力 (PS/rpm)	84 (62 kW) / 4,300 - 5,300	125 (92 kW) / 5,000 - 6,000
最大扭力 (kgm/rpm)	16.3 (160 Nm) / 1,400 - 3,500	22.4 (220 Nm) / 1,500 - 3,500
燃料系統	汽油	
使用油料	汽油	
油箱容量 (l)	55	55
系統結構	前輪驅動	
傳動方式	前輪驅動	
變速箱	五速手排	六速手排
轉向系統	速度感應式電子動力輔助	
煞車系統	四輪碟煞 附煞車動能回收系統	
懸吊系統	前輪：麥花臣式獨立懸吊 (附防傾桿) 後輪：複合式葉片彈簧懸吊 (附防傾桿)	
最小迴轉半徑 (m)	5.6	6.1
外型尺寸		
長 / 寬 / 高 (mm)	4,408 / 1,793 / 1,823	4,878 / 1,793 / 1,836
軸距 (mm)	2,682	3,006
前懸 / 後懸 (mm)	879 / 847	879 / 993
最低距地高 (mm)	166	163
重量 (kg)	1,272	1,395
性能		
0-100 km/h 加速 (sec)	13.6	10.8
極速 (km/h)	157	185

Caddy Van 尺寸圖



車側滑門寬/高	701/1,097 mm
上掀尾門寬/高	1,183 X1,134 mm
迴轉半徑	5.6 m

Caddy Maxi Van 尺寸圖



車側滑門寬/高	701 x 1,092 mm
對開尾門寬/高	1,183 X1,114 mm
迴轉半徑	6.1 m

所有測量值是依據同系列車輛。因為製造公差 / 輪胎尺寸 / 底盤型式等因素，實際尺寸與此處數值可能略有出入。
車輛之圖示未完全依照尺寸之比例。標準配備及選購配備的詳細資訊，請向福斯商旅展示中心洽詢。

Caddy Van

所示之車輛部份搭載需另行選購之選用配備。
標準規格並不包含插圖所示之裝飾。
本資料所述的規格、外觀、性能、重量及尺寸、
油耗及車輛使用成本資料均以付印當時可用資料為依據，
日後可能變更而不另行通知。
TDI[®] 及 4MOTION[®] 為 Volkswagen 集團之註冊商標。
發行日期：2018 年 3 月

官網：www.volkswagen-commercial.com.tw
免付費專線：0800-889-699

Facebook 粉絲團：

