

外觀與資訊娛樂



Caddy Maxi以銳利、精準和動感的線條、琳瑯滿目的配備，令人印象深刻。尤其是擁有時尚尾翼的全新車尾，以及具有鍍鉻飾條而變得更加運動化的全新車頭設計，都顯得更加完美。新設計的車門後視鏡、醒目的尾燈，以及清楚的尾燈輪廓，為整體帶來耳目一新的高質感。



大面積車窗之尾門
單手即可輕鬆開啟尾門。開啟後，便能在裝載及卸載時為您遮陽及擋雨。第三煞車燈整合在尾翼內。



車頂行李架
行李架不僅為車輛外觀增添風采，亦是加裝支架或梯子的理想基礎。車頂行李架的承載總重最大可達100公斤。



最大3880公升的多變空間
7人滿載後，仍然擁有530公升超大容積的行李箱空間；第2、3排座椅整拆拆卸後，最大容積瞬間加碼為3880公升。



「Composition Colour」音響系統
系統包含一個12.7公分(5吋)TFT彩色顯示幕、一台MP3與WMA相容光碟機、六個4x20瓦輸出功率的揚聲器、一個SD卡插槽、一個AUX-IN介面，以及一個具有相位調變功能並能提供最佳收音機收訊的雙譜調器。並標配行動電話藍牙連線功能。(1.4 TSI及2.0 TDI前驅車款為標配)



「Composition Media」音響系統
系統包含一個16.5公分(6.33吋)TFT彩色顯示幕、配備電容式觸控螢幕、一台MP3和WMA相容光碟機、八個4x20瓦輸出功率的揚聲器、一個SD卡插槽、一個AUX-IN介面和一個USB連接埠、一個手機專用藍牙連接，以及一個具有相位調變功能並能提供最佳收音機收訊的雙譜調器。(4MOTION車款為標配)



APP-Connect
透過此功能，您可在行駛期間使用您的智慧型手機中特定的應用程式。智慧型手機的螢幕也會透過USB連接埠同步到音響的螢幕上，並可使用觸控螢幕進行控制。(可支援Android以及IOS系統)(4MOTION車款為標配)

內裝



真皮內裝

採用真皮裝飾的各項控制裝置不僅賞心悅目，也增添車內舒適觸感，更將內裝提升至全新的水準。豪華的儀表板上嵌的深銀髮絲紋飾板，椅套則為風格雋永的「Mesh」透氣皮革。以真皮裝飾的裝置包括排檔桿頭、手煞車拉桿、防護蓋以及可依駕駛者個人身型調整最舒適理想的操控高度與傾斜度的三幅式真皮方向盤。



「Climatronic」三區獨立恆溫空調
此系統為駕駛、前座乘客、後座乘客提供三區溫度控制。它能辨識陽光強度和車外溫度，進而調整冷卻空氣的強度。自動內氣循環功能與空氣品質感知器能提供舒爽的車內溫度。(4MOTION車款為標配)



後座摺疊桌

前座椅背上的摺疊桌，提供第二排座椅的乘客能簡單易清理的桌面，以及一只內建的置杯架，為長途旅程更添實用性。



駕駛艙車頂置物區

位於駕駛艙頂部的開放式儲物箱，方便您在行進中隨意收放、拿取物品。

車色

素色漆



香草白 | B4B4



櫻桃紅 | 4B4B

金屬漆



璀璨銀 | 8E8E



野莓紫 | COCO



濃地棕 | 1B1B

竹林綠



竹林綠 | 3T3T



星空藍 | 3S3S



栗木棕 | H4H4

鏡色灰



鏡色灰 | X3X3



海灣藍 | 2W2W

珍珠漆



珍珠黑 | 2T2T

Volkswagen Caddy Maxi

配備表 - MY19

車型	Caddy Maxi 1.4 TSI	Caddy Maxi 2.0 TDI	Caddy Maxi 2.0 TDI 4MOTION
外觀			
鋁合金輪圈	*Bendigo* 6J x 16	*Fortaleza* 6J x 16	*Rockhampton* 6J x 17
低滾動阻力車胎	●	●	●
同尺寸備胎 / 補胎工具組	● / -	● / -	- / ●
水箱護罩鍍鉻飾條	●	●	●
頭燈形式		高亮度氬氣頭燈	
日間行車燈		● (LED)	
前保桿整合式霧燈	●		● (帶過照明功能)
尾燈整合式霧燈	●	●	●
乘客艙左右側滑門	●	●	●
駕駛艙隔熱玻璃	●	●	●
駕駛艙電動窗 (具防夾功能)	●	●	●
乘客艙 隔熱玻璃 / 隱密式隔熱玻璃	- / ●	● / -	- / ●
乘客艙前車窗 固定式 / 滑動式	● / -	- / ●	- / ●
乘客艙後車窗 (固定式)	●	●	●
車側後視鏡 (具電動摺疊、電動調整及加熱除霧功能)	●	●	●
車身同色前保險桿、車側後視鏡及車門把手	●	●	●
前擋風玻璃間歇式雨刷 (附雨滴感應)	●	●	●
後擋風玻璃間歇式雨刷 (附清洗系統)	●	●	●
上掀式尾門	●	●	●
車頂行李架	黑色	黑色	銀色
內裝			
全車高級絨毛地毯	●	●	●
座椅材質	*Mesh*高級透氣皮	*Mesh*高級透氣皮	高級絨絨
中控台置物格	●	●	●
雙前座椅高低可調整功能 / 雙前座椅腰靠可調整功能	● / ●	● / ●	● / ●
車輪照明燈 / LED照明燈	● / -	● / ●	● / ●
雙前座遮陽板附化妝鏡	●	●	●
駕駛艙車頂置物區	●	●	●
駕駛艙中央扶手	●	●	●
三幅式真皮方向盤 / 多功能方向盤	● / ○	● / ○	● / ●
真皮包圍排檔桿頭	●	●	●
行車電腦 / 多功能資訊幕	● / ○	● / *Plus*進階型	● / *Premium*彩色頂級型
全車置杯架(9個)	●	●	●
第二排三人座椅 (可前傾、翻折、拆卸)	●	●	●
第三排二人座椅 (可前傾、拆卸)	●	●	●
行李箱固定扣環 (6個)	●	●	●
行李廂照明裝置 / LED尾門照明燈	● / -	● / ●	● / ●
Composition Colour 原廠音響系統 (5吋 TFT彩色顯示螢幕 / MP3讀取 / 收音機)	○	○	-
Composition Media 原廠音響系統 (6.33吋 TFT彩色顯示螢幕 / MP3讀取 / 收音機)	○	○	●
APP-Connect 手機多媒體連結功能	○	○	●
高傳真環音效揚聲器	6組	6組	6組
AUX-IN 外部音源連接器	●	●	●
USB 多媒體插孔	●	●	●
藍牙免持裝置	●	●	●
定速巡航系統	●	●	●
Climatic 空調系統	○	○	-
Climatronic 雙區獨立恆溫空調系統	○	○	●
室內空氣粉塵濾淨器	●	●	●
安全配備			
ESP 電子行車穩定系統	●	●	●
ABS 防鎖死煞車系統	●	●	●
EBD 電子煞車力分配系統	●	●	●
EDL 電子防滑差速器	●	●	●
ASR 加速循跡控制系統	●	●	●
MCB 二次碰撞預煞系統	●	●	●
斜坡起步輔助裝置	●	●	●
駕駛疲勞偵測警示系統	○	○	○
Rear Assist 顯示式停車導引系統	○	○	○
PDC 後方停車導引系統 (聲音及儀表距離警示)	○	○	○
Park Assist 自動停車輔助系統	○	○	○
光感應自動啟閉頭燈裝置 (附返家/離家延遲照明功能)	○	○	○
自動防眩車內後視鏡	●	●	●
TPMS 胎壓偵測警示系統	●	●	●
雙前座 SRS 氣囊	●	●	●
雙前座椅側 SRS 氣囊	●	●	●
車側氣囊	●	●	●
ISO-FIX 兒童安全座椅固定裝置	●	●	●
雙前座安全帶束緊裝置附束力限制	●	●	●
駕駛座安全帶未繫警示	●	●	●
晶片防盜系統 (Immobilizer)	●	●	●

●：標準配備 ○：選用配備 一：無此配備

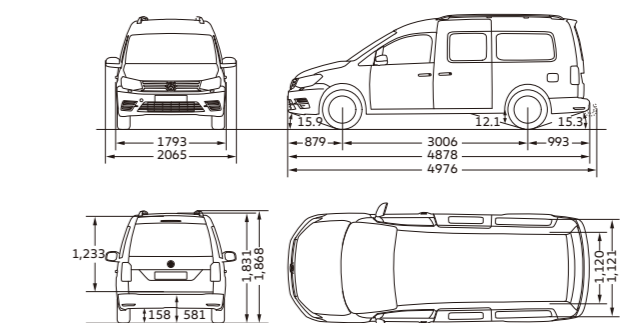
Volkswagen原廠保留針對上述配備修改之權利；配備若有不符，以實車為準。

Volkswagen Caddy Maxi

規格表 - MY19

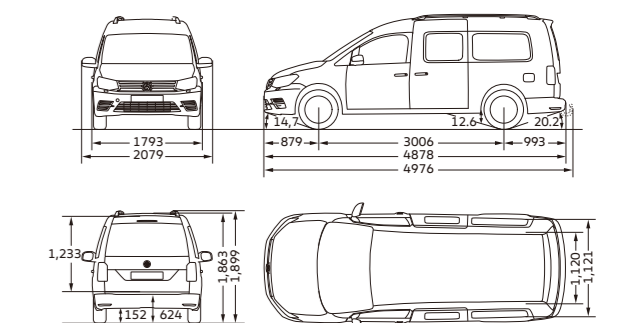
車型	Caddy Maxi 1.4 TSI	Caddy Maxi 2.0 TDI	Caddy Maxi 2.0 TDI 4MOTION
引擎			
引擎型式	直列四汽缸TSI缸內直噴渦輪增壓汽油引擎		直列四汽缸TDI渦輪增壓柴油引擎
排氣量 (c.c.)	1,395		1,968
最大馬力 (PS/rpm)	125 / 5,000 - 6,000	102 / 2,900 - 4,000	150 / 3,500 - 4,000
最大扭力 (kgm/rpm)	22.4 / 1,500 - 3,500	25.5 / 1,300 - 2,800	34.7 / 1,750 - 3,000
燃料系統			
使用油料	汽油	柴油	
油箱容量 (l)	55		
系統結構			
傳動方式	前輪驅動		四輪驅動
變速箱	七速雙離合器自手排	六速雙離合器自手排	
轉向系統	速度感應式電子動力輔助		
煞車系統	四輪碟煞 附煞車能回收系統		
懸吊系統	前軸：麥花臣式獨立懸吊 後軸：複合式懸吊		
最小迴轉半徑 (m)	6.1		
外型尺寸			
長 / 寬 / 高 (mm)	4,878 / 1,793 / 1,868		4,878 / 1,793 / 1,899
軸距 (mm)	3,006		
前懸 / 後懸 (mm)	879 / 993		
最低距地高 (mm)	158		152
重量 (kg)	1,474	1,554	1,649
性能			
0-100 km/h 加速 (sec)	11.3	13.4	10.5
極速 (km/h)	183	170	189

Caddy Maxi 尺寸圖



行李空間 (放置2人座椅/5人座椅/7人座椅) 3,880/1,350/530 公升
車側滑門寬/高 701/1,084 mm
上掀尾門寬/高 1,183 X1,127 mm
週轉半徑 6.1 m

Caddy Maxi 4MOTION 尺寸圖



行李空間 (放置2人座椅/5人座椅/7人座椅) 3,880/1,350/530 公升
車側滑門寬/高 701/1,084 mm
上掀尾門寬/高 1,183 X1,127 mm
週轉半徑 6.1 m

所有測量值均係採用系列車輛。
因為製造公差 / 輪胎尺寸 / 底盤型式等因素，實際尺寸與此處數值可能略有出入。
車輛之顯示不完全依照尺寸之比例。
標準配備及選購配備的好處視圖，請向福斯原廠展示中心洽詢。

Volkswagen原廠保留針對上述規格修改之權利；規格若有不符，以實車為準。

「FUN大生活 座好座滿」Caddy Maxi 以更舒適與經濟效能和多變空間運用滿足百變生活的用車需求

Caddy Maxi豐富的標準配備使它更加出眾，成就令人愉悅的駕駛感受。從外型開始，搭載運動化的鋁合金輪圈、車身同色飾條以及車頂架。向內延續至令人印象深刻的內裝，真皮包覆方向盤及排檔桿、可調式中央扶手、第二排座椅摺疊桌，讓大七人座更時尚更具質感，全家出遊享受前所未有的舒適感。

- 影音娛樂享受升級
以「Composition Colour」音響系統，處處精心設計滿足您的全面舒適度。此外可選配的APP-Connect(搭配Composition Media)手機多媒體連結功能，您可將智慧型手機的專門應用程式直接投射在音響系統顯示幕上，從螢幕上操作，大幅提升車室內影音資訊娛樂功能。

- 引擎動能全新升級
Caddy Maxi搭載具有優異效能的新世代引擎，能夠更加平順地運轉且節能省油。

- 主被動安全科技全面升級
除了ESP電子行車穩定系統、ABS、EBD、EDL、ASR、MSR等主動安全配備，加上斜坡起步輔助裝置、MCB二次撞擊預煞系統與標配6顆氣囊含車側氣簾等系統，以全方位的安全配備守護您與家人的安全。

動力與安全

TSI TDI

4 MOTION

全新TSI引擎

缸內直噴和渦輪搭載的組合讓運轉平順的汽油引擎兼具效能和動力特性，同時結合7速雙離合器自手排變速箱。

全新TDI引擎

配有高壓共軌燃油直噴的省油2.0升渦輪柴油引擎，並結合6速雙離合器自手排變速箱。

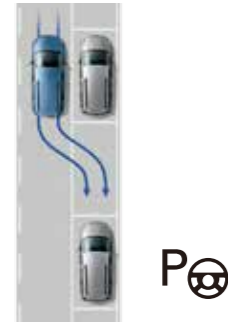
4 MOTION全時四輪驅動系統

搭載先進的4 MOTION四輪傳動系統，一旦其中一個車輪打滑，4 MOTION會立即將驅動力轉移到其他車輪，以避免車輪空轉。(4MOTION車款為標配)



安全輔助氣囊

標準配備包含駕駛座與前乘客座正面氣囊，以及側邊／頭部氣囊。頭部氣囊能在發生側撞時，為第二排外側座椅上的後座乘客提供最佳保護。全車共6顆氣囊（含車側氣簾）。



Park Assist停車輔助系統

當排檔打到倒車檔位時，系統會自動控制方向盤，處理多步驟的路邊停車或平行停車。駕駛只需要換檔、踩油門與剎車，系統會協助將車停到所偵測到的車位(選配)。



定速巡航系統

時速達30公里以上時，即可以設定車速維持均速行駛，以降低油耗；解除設定車速，只需簡單作動離合器或煞車踏板。

Caddy Maxi

所示之車輛部份搭載需另行選購之選用配備。
標準規格並不包含插圖所示之裝飾。
本資料所述的規格、外觀、性能、重量及尺寸、
油耗及車輛使用成本資料均以付印當時可用資料為依據，
日後可能變更而不另行通知。
TDI®及4MOTION®為Volkswagen集團之註冊商標。
發行日期：2019年2月

官網：www.volkswagen-commercial.com.tw
免付費專線：0800-889-699

Facebook粉絲團：



Caddy Maxi



Nutzfahrzeuge



4年不限里程保固

首推國內商旅車「4年不限里程」安心保固方案
台灣福斯商旅為全方位提升車主售後服務所推出之「4年不限里程保固」。詳細保固品項及規範請洽全台展示中心。