

Caddy Van

所示之車輛部份搭載需另行選購之選用配備。
標準規格並不包含插圖所示之裝飾。
本資料所述的規格、外觀、性能、重量及尺寸、
油耗及車輛使用成本資料均以付印當時可用資料為依據，
日後可能變更而不另行通知。
TDI®及4MOTION®為Volkswagen集團之註冊商標。
發行日期：2019年2月

官網：www.volkswagen-commercial.com.tw
免付費專線：0800-889-699

Facebook粉絲團：



Nutzfahrzeuge

Caddy Van



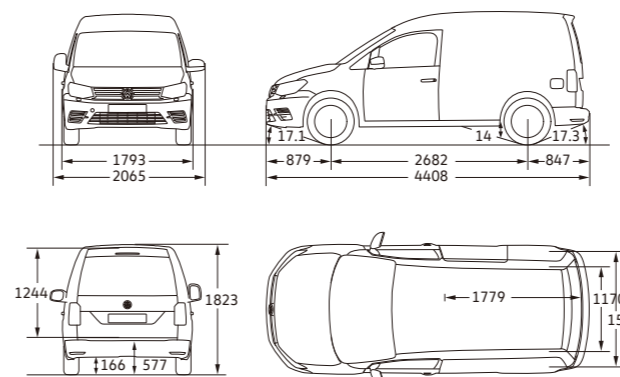
車型	Caddy Van 短軸 1.2 TSI	Caddy Van 長軸 1.4 TSI
外觀		
高強度鋼圈	195/65 R15	205/55 R16
水箱護罩鍍鉻飾條	●	●
高亮度鹵素頭燈	●	●
日間行車燈	●	●
尾燈整合式霧燈	●	●
乘客艙右側滑門	●	●
駕駛艙隔熱玻璃	●	●
駕駛艙電動窗 (具防夾功能)	●	●
貨艙 前車窗(固定式) / 密閉式車身(無側窗)	○ / ●	- / ●
貨艙 後車窗(固定式) / 密閉式車身(無側窗)	○ / ●	- / ●
車側後視鏡 (具電動調整及加熱除霧功能)	●	●
前擋風玻璃間歇式雨刷	●	●
後擋風玻璃間歇式雨刷	●	●
上掀式尾門 / 對開式尾門	● / -	- / ●
內裝		
"Austin"織布座椅	●	●
駕駛座椅高低可調整功能	●	●
駕駛座椅下方置物空間	●	●
駕駛艙耐磨橡膠地墊	●	●
雙前座遮陽板	●	●
駕駛艙車頂置物區	●	●
三幅式方向盤	●	●
Composition Audio 原廠音響系統	●	●
高傳真音效揚聲器	2組	2組
電子式空調系統	●	●
駕駛艙置杯架	●	●
貨艙隔板(含窗)	○	○
貨艙天頂棚飾板	○	○
貨艙固定扣環	●	●
安全配備		
ESP 電子行車穩定系統	●	●
ABS 防鎖死煞車系統	●	●
EBD 電子煞車力道分配系統	●	●
EDL 電子防滑差速器	●	●
ASR 加速循跡控制系統	●	●
MCB 二次碰撞預煞系統	●	●
斜坡起步輔助裝置	●	●
車內兩段式後視鏡	○	○
PDC 後方停車導引系統 (聲音警示)	●	●
TPMS胎壓偵測警示系統	●	●
雙前座SRS氣囊	●	●
駕駛座安全帶未繫警示	●	●
晶片防盜系統 (Immobilizer)	●	●

●：標準配備 ○：選用配備 -：無此配備

Volkswagen原廠保留針對上述配備修改之權利；配備若有不符，以實車為準。

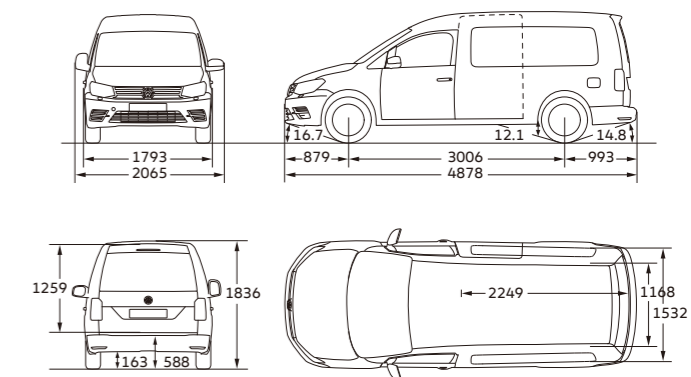
車型	Caddy Van 短軸 1.2 TSI	Caddy Van 長軸 1.4 TSI
引擎		
引擎型式	直列四汽缸TSI缸內直噴渦輪增壓汽油引擎	
排氣量 (c.c.)	1,197	1,395
最大馬力 (PS/rpm)	84 (62 kW) / 4,300 - 5,300	125 (92 kW) / 5,000 - 6,000
最大扭力 (kgm/rpm)	16.3 (160 Nm) / 1,400 - 3,500	22.4 (220 Nm) / 1,500 - 3,500
燃料系統		
使用油料	汽油	
油箱容量 (l)	55	55
系統結構		
傳動方式	前輪驅動	
變速箱	五速手排	六速手排
轉向系統	速度感應式電子動力輔助	
煞車系統	四輪碟煞 附煞車動能回收系統	
懸吊系統	"前輪：麥花臣式獨立懸吊 (附防傾桿) 後輪：複合式葉片彈簧懸吊 (附防傾桿)"	
最小迴轉半徑 (m)	5.6	6.1
外型尺寸		
長 / 寬 / 高 (mm)	4,408 / 1,793 / 1,823	4,878 / 1,793 / 1,836
軸距 (mm)	2,682	3,006
前懸 / 後懸 (mm)	879 / 847	879 / 993
最低距地高 (mm)	166	163
重量 (kg)	1,272	1,395
性能		
0-100 km/h 加速 (sec)	13.6	10.8
極速 (km/h)	157	185

Caddy Van 短軸尺寸圖



車側滑門寬/高	701/1,097 mm
上掀尾門寬/高	1,183 X 1,134 mm
迴轉半徑	5.6 m

Caddy Van 長軸尺寸圖



車側滑門寬/高	701 x 1,092 mm
對開尾門寬/高	1,183 X 1,114 mm
迴轉半徑	6.1 m

所有測量值是依據同系列車輛。因為製造公差 / 輪胎尺寸 / 底盤型式等因素，實際尺寸與此處數值可能略有出入。車輛之圖示未完全依照尺寸之比例。標準配備及選購配備的詳細資訊，請向福斯商旅展示中心洽詢。

Volkswagen原廠保留針對上述規格修改之權利；規格若有不符，以實車為準。