



Nutzfahrzeuge

Multivan

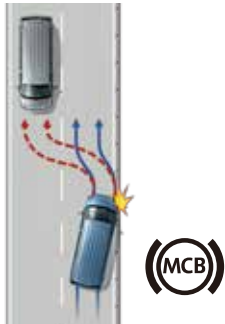


動力與安全



嶄新高效動能 操控隨心所馭

Multivan搭載先進的七速雙離合器變速系統，擁有換檔迅速與加速綿密的優勢，創造精準暢快的駕馭感受。



MCB二次撞擊預煞系統

碰撞後觸發煞車，預防發生二次碰撞。系統由氣囊感知器偵測到發生意外事故時，碰撞後自動煞車系統會啟動。短時間內，系統會自動介入並煞車以減速至 10 km/h，駕駛在此期間可隨時接手操控。

TDI

TDI引擎

先進的TDI引擎，符合更為嚴格的排放標準。2.0 TDI引擎搭配110 kW及150 kW的動力，不僅能提供豐沛的動力，更以低油耗表現著稱。

4 MOTION

4 MOTION全時四輪驅動系統

搭載先進的4MOTION四輪傳動系統，一旦其中一個車輪打滑，4MOTION會立即將驅動力轉移到其他車輪，以避免車輪空轉。

(Highline車款)



駕駛疲勞偵測警示系統

一旦發現表示疲勞的駕駛行為時，會利用視覺及聲響警示訊號，建議駕駛稍作休息。



斜坡起步輔助

避免車輛在陡坡上往後滑動，斜坡起步時能提供更輕鬆的車輛操控。



胎壓監測顯示

胎壓出現差異時發出警示，提醒駕駛盡快檢查胎壓。

再生煞車

這可在煞車階段期間替車輛電瓶搭配，進而降低引擎的負擔並減少油耗。



Start-Stop引擎自動啟動/熄火系統

排入空檔並放開離合器後，或車輛速度為0時(例如等紅燈時)，引擎將自動熄火。當駕駛人放開腳煞車並踩下油門，就會開始啟動程序準備起步。



Rear View車後影像倒車攝影機

在音響的顯示幕上，顯示車輛後方的有限視線區域，使停車更加簡單，輔助固定導引線有助於加快完成停車動作。

(Comfortline與Highline車款)

外觀設計



所到之處都是目光焦點

展現不凡氣勢，卻又忠於本色：T6 Multivan鮮明的線條與輪廓展現出重新詮釋的設計，賦予多功能車款令人深刻且難忘的外觀造型。



LED頭燈

節能LED燈能同時產生近光和遠光照明。LED的高可靠性與使用壽命能改善安全性，減少發生故障的可能性，提供明亮照明、高耐用度、近似白天的光譜，且耗電量低。

(Comfortline與Highline車款)



LED尾燈

尾燈和煞車燈都採用節能LED燈，呈現高效能的燈光。

(Comfortline與Highline車款)



鍍鉻飾條

兩側及後方高雅的鍍鉻飾條，以及整合式霧燈強化了整體的外觀。

內裝與資訊娛樂



靈活彈性的空間設計

Multivan具有同級中無比寬敞的空間，從極具巧思的滑軌系統，到可360度旋轉的獨立座椅，具備調整彈性的座艙空間，為行動商務再創商旅標竿。(多功能會議桌為Highline標配)



「Composition Media」音響系統

系統包含一個16.5公分(6.33吋)TFT彩色顯示幕、配備電容式觸控螢幕、一台MP3、一個SD卡插槽、一個AUX-IN介面和一個USB連接埠、一個手機專用藍牙連接，以及一個具有相位調變功能並能提供最佳收音機收訊的雙諧調器。



雙側電動滑門

透過鑰匙遙控或駕駛艙中控台的電動滑門按鍵，即可控制乘客艙左、右滑門的開啟與關閉。(Comfortline與Highline車款)



「Climatronic」三區獨立恆溫空調

三區恆溫電子空調系統提供駕駛、前艙及乘客室個別溫度調整的功能。它能依據太陽光的強度及車外溫度，來決定冷氣供應量的多寡。自動風量分配機制以及空氣品質感知器可確保車內空氣的清清新適。



多功能真皮方向盤

具有良好的抓握感，操作上非常便利。音響、手機或定速巡航控制系統皆可利用按鈕進行控制。它具有高度及深度調整功能，能讓駕駛坐得舒適，長途旅程也倍感輕鬆。您可選配車速感應式動力方向盤，它能提高操控及停車時的操縱性，以及高速行駛時的舒適感。

車型	Multivan Trendline	Multivan Comfortline	Multivan Highline	Bulli 70周年特仕版	
外觀					
鋁合金輪圈	"Clayton" 6.5J x 16	"Timaru" 7J x 17	"Cascavel" 7J x 17	"Disc" 8J x 18	
補胎工具組	●	●	●	●	
低滾動阻力車胎	●	●	●	●	
水箱護罩鍍鉻飾條	●	●	●	●	
Bulli 車側飾徽	●	●	●	●	
電動天窗	-	-	●	-	
頭燈	高亮度鹵素頭燈	LED頭燈	LED頭燈	LED頭燈	
日間行車燈	●	● (LED)	● (LED)	● (LED)	
前保桿整合式霧燈 / 具彎道照明功能	●	●	●	●	
乘客艙滑門 (左/右)	- / ●	● / ●	● / ●	● / ●	
左右兩側電動滑門	-	●	●	●	
駕駛艙電動窗 (具防夾功能)	●	●	●	●	
乘客艙前車窗 (固定式/滑動式)	● / -	- / ●	- / ●	- / ●	
乘客艙後車窗 (固定式)	●	●	●	●	
車側後視鏡 (具廣角、電動調整及加熱除霧功能) / 電動摺疊	● / ●	● / ●	● / ●	● / ●	
車身同色前保險桿 / 車身同色車側後視鏡及車門把手	● / -	● / ●	● / ●	● / ●	
間歇式雨刷	●	● (附雨滴感應)	● (附雨滴感應)	● (附雨滴感應)	
後擋風玻璃間歇式雨刷 (附清洗系統)	●	●	●	●	
電動啟閉上掀式尾門	-	●	●	●	
內裝					
駕駛艙	左右獨立閱讀燈	●	●	●	
	左右車門置物格	●	●	●	
	雙前座遮陽板附化妝鏡	●	● (附照明燈)	● (附照明燈)	● (附照明燈)
	高級絨毛地板襯墊	●	●	●	●
	三幅式多功能真皮方向盤 (四向調整)	●	●	●	●
	真皮包覆排檔桿頭	●	●	●	●
	多功能資訊顯示幕	"Plus"多功能資訊幕		"Premium"彩色多功能資訊幕	
	車門禮賓燈	●	●	●	●
乘客艙	第二排、第三排閱讀燈	●	●	●	
	車門禮賓燈	●	●	●	
	上下車門輔助把手	●	●	●	
	後座車窗遮陽簾	●	●	●	
	多功能會議桌 (置杯架、置物空間)	-	○	●	-
	活動式摺疊桌	●	-	-	-
	耐磨橡膠地墊	●	-	-	-
	高級絨毛地板襯墊	-	●	-	-
行李艙	高級類木質地板(楓木紋)	-	-	●	
	可拆式蓋板	●	●	●	
	防刮保護板	●	●	●	
	12V插座	●	●	●	
行李廂照明裝置	●	●	●	●	

●：標準配備 ○：選用配備 -：無此配備

Volkswagen原廠保留針對上述配備修改之權利；配備若有不符，以實車為準。

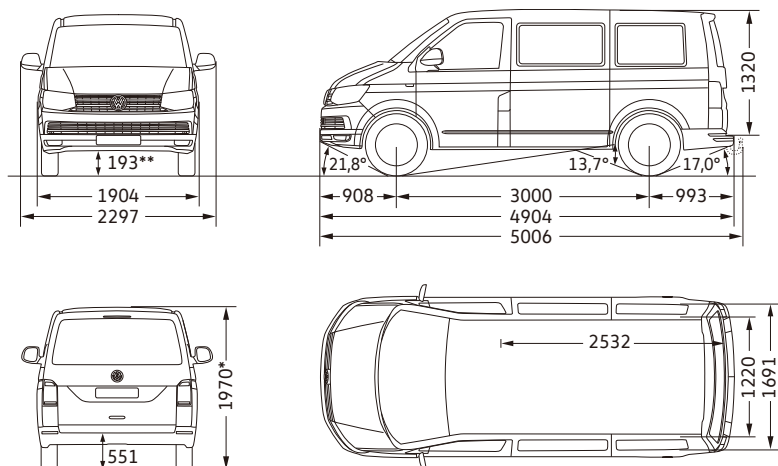
車型	Multivan Trendline	Multivan Comfortline	Multivan Highline	Bulli 70周年特仕版
音響空調				
Composition Media 音響系統 (6.33吋 TFT彩色顯示螢幕 / MP3讀取)	●	●	●	●
APP-Connect 手機多媒體連結功能	●	●	●	●
高傳真環繞音效揚器	6組	6組	DYNAUDIO系統 11支揚聲器	6組
隱藏式天線 (整合於車側後視鏡)	●	●	●	●
AUX-IN 外部音源連接器	●	●	●	●
USB 多媒體插孔	●	●	●	●
藍牙免持裝置	●	●	●	●
定速巡航系統	●	●	●	●
Climatronic 三區獨立恆溫空調	●	●	●	●
室內空氣粉塵濾淨器	●	●	●	●
後座獨立空調控制系統及出風口	●	●	●	●
座椅				
座椅材質	Kutamo織布座椅	Alcantara類麂皮座椅	Nappa真皮座椅	Visitamo格紋織布座椅
第一排	雙前座高低可調整功能	●	-	●
	雙前座12向電動調整(附電熱功能)/駕駛座附記憶功能	-	-	● / ●
	手動/電動腰靠調整功能	● / -	● / -	- / ● / ● / -
第二排	可前傾、旋轉式座椅及前後滑動功能單人座椅兩張	●	●	●
	高低可調整式頭枕	●	●	●
	可調整式獨立扶手	●	●	●
	易拆卸設計	●	●	●
第三排	可前傾式座椅 - 三人一張	●	●	●
	高低可調整式頭枕	●	●	●
	前後滑動功能	●	●	●
安全配備				
ESP 電子行車穩定系統	●	●	●	●
ABS 防鎖死煞車系統	●	●	●	●
EBD 電子煞車力道分配系統	●	●	●	●
EDL 電子防滑差速器	●	●	●	●
ASR 加速循跡控制系統	●	●	●	●
TCS 循跡控制系統	●	●	●	●
MCB 二次碰撞預煞系統	●	●	●	●
斜坡起步輔助裝置	●	●	●	●
駕駛疲勞偵測警示系統	●	●	●	●
Side Assist 車側盲點警示系統	-	○	●	-
PDC 前後停車導引系統 (聲音及儀表距離警示)	●	●	●	●
Rear View 車後影像倒車攝影機	-	●	●	●
光感應自動啟閉頭燈裝置 (附返家/離家延遲照明功能)	-	●	●	●
側滑門兒童安全鎖	●	●	●	●
DCC 主動式懸吊系統	-	●	●	-
手動/自動防眩車內後視鏡	● / -	- / ●	- / ●	- / ●
TPMS 胎壓偵測警示系統	●	●	●	●
雙前座SRS氣囊	●	●	●	●
雙前座椅側SRS氣囊	●	●	●	●
乘客艙車側SRS氣簾	●	●	●	●
ISO-FIX 兒童安全座椅固定裝置	●	●	●	●
雙前座安全帶束緊裝置附束力限制	●	●	●	●
駕駛座安全帶未繫警示	●	●	●	●
晶片防盜系統 (Immobilizer)	●	●	●	●

●：標準配備 ○：選用配備 —：無此配備

Volkswagen原廠保留針對上述配備修改之權利；配備若有不符，以實車為準。

車型	Multivan Trendline	Multivan Comfortline	Multivan Highline	Bulli 70周年特仕版
引擎	直列4缸渦輪增壓柴油引擎 附Start/Stop引擎自動啟閉系統			
汽門機構	DOHC-16V			
排氣量 (c.c.)	1,968			
最大馬力 (PS/rpm)	150 (110kW) / 3,250 - 3,750	204 (150kW) / 4,000		
最大扭力 (kgm/rpm)	34.7 (340Nm) / 1,500 - 3,000	45.9 (450Nm) / 1,400 - 2,400		
燃料系統	柴油共軌缸內直噴系統			
燃料系統	超級柴油			
使用油料	超級柴油			
油箱容量 (l)	70			
系統結構	前輪驅動			
傳動方式	前輪驅動	前輪驅動	4MOTION 四輪驅動	前輪驅動
變速箱	七速雙離合器自手排			
轉向系統	液壓動力輔助			
煞車系統	四輪碟剎附剎車動能回收系統			
懸吊系統	前輪: 麥花臣式懸吊系統 後輪: 拖曳臂懸吊系統			
最小迴轉半徑 (m)	5.95			
輪胎尺寸	215 / 65 R16	235 / 55 R17	255 / 45 R18	
外型尺寸	長 / 寬 / 高 (mm)			
長 / 寬 / 高 (mm)	4,904 / 1,904 / 1,970	4,904 / 1,904 / 1,970	4,904 / 1,904 / 1,950	4,904 / 1,904 / 1,970
軸距 (mm)	3,000			
前懸 / 後懸 (mm)	908 / 993			
最低距地高 (mm)	193	193	178	193
重量 (kg)	2,047	2,093	2,195	2,093
性能	0-100 km/h 加速 (sec)			
0-100 km/h 加速 (sec)	13.0	9.9	10.1	9.9
極速 (km/h)	181	203	199	203

Multivan 尺寸圖



乘客室/行李廂面積(m ²)	4.3 m ²
側滑門, 寬/高(mm)	1,011 x 1,247 mm
尾門, 寬/高(mm)	1,438 x 1,262 mm
迴轉半徑(m)	5.95 m

* Highline 高為1,950 mm。

** Highline最低距地高為178 mm。

所有測量值是依據同系列車輛。因為製造公差 / 輪胎尺寸 / 底盤型式等因素，實際尺寸與此處數值可能略有出入。車輛之圖示未完全依照尺寸之比例。標準配備及選購配備的詳細資訊，請向福斯商旅展示中心洽詢。

Multivan

所示之車輛部份搭載需另行選購之選用配備。

標準規格並不包含插圖所示之裝飾。

本資料所述的規格、外觀、性能、重量及尺寸、
油耗及車輛使用成本資料均以付印當時可用資料為依據，
日後可能變更而不另行通知。

TDI®及4MOTION®為Volkswagen集團之註冊商標。

發行日期：2017年12月

官網：www.volkswagen-commercial.com.tw

免付費專線：0800-889-699

Facebook粉絲團：

