

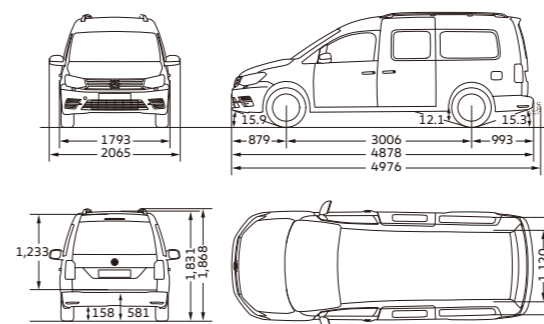
| 車型 | Caddy Maxi 1.4 TSI | Caddy Maxi 2.0 TDI | Caddy Maxi 2.0 TDI 4MOTION |
|--|--------------------|---------------------|----------------------------|
| 外觀 | | | |
| 鋁合金輪圈 | "Bendigo" 6J x 16 | "Fortaleza" 6J x 16 | "Rockhampton" 6J x 17 |
| 低滾動阻力車胎 | ● | ● | ● |
| 同尺寸備胎 / 補胎工具組 | ● / - | ● / - | - / ● |
| 水箱護罩鍍鉻飾條 | ● | ● | ● |
| 頭燈形式 | | 高亮度氙氣頭燈 | |
| 日間行車燈 | | ● (LED) | |
| 前保桿整合式霧燈 | ● | ● | ● (彎道照明功能) |
| 尾燈整合式霧燈 | ● | ● | ● |
| 乘客艙左右兩側滑門 | ● | ● | ● |
| 駕駛艙隔熱玻璃 | ● | ● | ● |
| 駕駛艙電動窗 (具防夾功能) | ● | ● | ● |
| 乘客艙隔熱玻璃 / 隱密式隔熱玻璃 | - / ● | ● / - | - / ● |
| 乘客艙前車窗 固定式 / 滑動式 | ● / - | - / ● | - / ● |
| 乘客艙後車窗 (固定式) | ● | ● | ● |
| 車側後視鏡 (具電動摺疊、電動調整及加熱除霧功能) | ● | ● | ● |
| 車身同色前保險桿、車側後視鏡及車門把手 | ● | ● | ● |
| 前擋風玻璃間歇式雨刷 (附雨滴感應) | ● | ● | ● |
| 後擋風玻璃間歇式雨刷 (附清洗系統) | ● | ● | ● |
| 上掀式尾門 | ● | ● | ● |
| 車頂行李架 | 黑色 | 黑色 | 銀色 |
| 內裝 | | | |
| 全車高級絨毛地毯 | ● | ● | ● |
| 座椅材質 | "Mesh"高級透氣皮 | "Mesh"高級透氣皮 | 高級絲絨 |
| 中控台置物格 | ● | ● | ● |
| 雙前座椅高低可調整功能 / 雙前座椅腰靠可調整功能 | ● / ● | ● / ● | ● / ● |
| 車艙照明燈 / LED照明燈 | ● / - | ● / ● | ● / ● |
| 雙前座遮陽板附化妝鏡 | ● | ● | ● |
| 駕駛艙車頂置物區 | ● | ● | ● |
| 駕駛艙中央扶手 | ● | ● | ● |
| 三幅式真皮方向盤 / 多功能方向盤 | ● / ○ | ● / ○ | ● / ● |
| 真皮包覆排檔桿頭 | ● | ● | ● |
| 行車電腦 / 多功能資訊幕 | ● / ○ | ● / "Plus"進階型 | ● / "Premium"彩色頂級型 |
| 全車置杯架(9個) | ● | ● | ● |
| 第二排三人座椅 (可前傾、翻折、拆卸) | ● | ● | ● |
| 第三排二人座椅 (可前傾、拆卸) | ● | ● | ● |
| 行李箱固定扣環 (6個) | ● | ● | ● |
| 行李廂照明裝置 / LED尾門照明燈 | ● / - | ● / ● | ● / ● |
| Composition Colour 原廠音響系統 (5吋 TFT彩色顯示螢幕 / MP3讀取 / 收音機) | ● | ● | - |
| Composition Media 原廠音響系統 (6.33吋 TFT彩色顯示螢幕 / MP3讀取 / 收音機) | ○ | ○ | ● |
| APP-Connect 手機多媒體連結功能 | ○ | ○ | ● |
| 高傳真環音效揚聲器 | 6組 | 6組 | 6組 |
| AUX-IN 外部音源連接器 | ● | ● | ● |
| USB 多媒體插孔 | ● | ● | ● |
| 藍牙免持裝置 | ● | ● | ● |
| 定速巡航系統 | ● | ● | ● |
| 「Climatic」空調系統 | ● | ● | - |
| 「Climatronic」雙區獨立恆溫空調系統 | ○ | ○ | ● |
| 室內空氣粉塵濾淨器 | ● | ● | ● |
| 安全配備 | | | |
| ESP 電子行車穩定系統 | ● | ● | ● |
| ABS 防鎖死煞車系統 | ● | ● | ● |
| EBS 電子煞車力道分配系統 | ● | ● | ● |
| EDL 電子防滑差速器 | ● | ● | ● |
| ASR 加速循跡控制系統 | ● | ● | ● |
| MCB 二次碰撞預煞系統 | ● | ● | ● |
| 斜坡起步輔助裝置 | ● | ● | ● |
| 駕駛疲勞偵測警示系統 | ○ | ● | ● |
| Rear Assist 顯影式停車導引系統 | ○ | ● | ● |
| PDC 後方停車導引系統 (聲音及儀表距離警示) | ○ | ○ | ○ |
| Park Assist 自動停車輔助系統 | ○ | ○ | ○ |
| 光感應自動啟閉頭燈裝置 (附返家/離家延遲照明功能) | ● | ● | ● |
| 自動防眩車內後視鏡 | ● | ● | ● |
| TPMS 胎壓偵測警示系統 | ● | ● | ● |
| 雙前座 SRS 氣囊 | ● | ● | ● |
| 雙前座椅側 SRS 氣囊 | ● | ● | ● |
| 車側氣囊 | ● | ● | ● |
| ISO-FIX 兒童安全座椅固定裝置 | ● | ● | ● |
| 雙前座安全帶束緊裝置附束力限制 | ● | ● | ● |
| 駕駛座安全帶未繫警示 | ● | ● | ● |
| 晶片防盜系統 (Immobilizer) | ● | ● | ● |

●：標準配備 ○：選用配備 -：無此配備

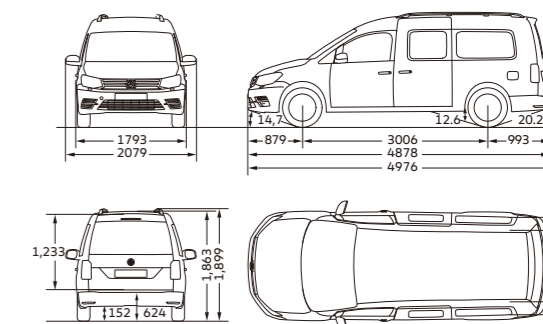
Volkswagen原廠保留針對上述配備修改之權利；配備若有不符，以實車為準。

| 車型 | Caddy Maxi 1.4 TSI | Caddy Maxi 2.0 TDI | Caddy Maxi 2.0 TDI 4MOTION |
|---------------------|-----------------------|----------------------|----------------------------|
| 引擎 | 直列四汽缸TDI渦輪增壓柴油引擎 | | |
| 引擎型式 | 直列四汽缸TSI缸內直噴渦輪增壓汽油引擎 | | |
| 排氣量 (c.c.) | 1,395 | | 1,968 |
| 最大馬力 (PS/rpm) | 125 / 5,000 - 6,000 | 102 / 2,900 - 4,000 | 150 / 3,500 - 4,000 |
| 最大扭力 (kgm/rpm) | 22.4 / 1,500 - 3,500 | 25.5 / 1,300 - 2,800 | 34.7 / 1,750 - 3,000 |
| 燃料系統 | 汽油 | | |
| 使用油料 | 汽油 | | 柴油 |
| 油箱容量 (l) | 55 | | |
| 系統結構 | 前輪驅動 | | |
| 傳動方式 | 前輪驅動 | | 四輪驅動 |
| 變速箱 | 七速雙離合器自手排 | | 六速雙離合器自手排 |
| 轉向系統 | 速度感應式電子動力輔助 | | |
| 煞車系統 | 四輪碟煞 附煞車動能回收系統 | | |
| 懸吊系統 | 前輪：麥花臣式獨立懸吊 後輪：複合式懸吊 | | |
| 最小迴轉半徑 (m) | 6.1 | | |
| 外型尺寸 | 4,878 / 1,793 / 1,868 | | |
| 長 / 寬 / 高 (mm) | 4,878 / 1,793 / 1,868 | | 4,878 / 1,793 / 1,899 |
| 軸距 (mm) | 3,006 | | |
| 前懸 / 後懸 (mm) | 879 / 993 | | |
| 最低距地高 (mm) | 158 | | 152 |
| 重量 (kg) | 1,474 | 1,554 | 1,649 |
| 性能 | 0-100 km/h 加速 (sec) | | |
| 0-100 km/h 加速 (sec) | 11.3 | 13.4 | 10.5 |
| 極速 (km/h) | 183 | 170 | 189 |

Caddy Maxi 尺寸圖



Caddy Maxi 4MOTION 尺寸圖



| | |
|-------------------------|--------------------|
| 行李空間 (放置2人座椅/5人座椅/7人座椅) | 3,880/1,350/530 公升 |
| 車側滑門寬/高 | 701/1,084 mm |
| 上掀尾門寬/高 | 1,183 X1,127 mm |
| 迴轉半徑 | 6.1 m |

| | |
|-------------------------|--------------------|
| 行李空間 (放置2人座椅/5人座椅/7人座椅) | 3,880/1,350/530 公升 |
| 車側滑門寬/高 | 701/1,084 mm |
| 上掀尾門寬/高 | 1,183 X1,127 mm |
| 迴轉半徑 | 6.1 m |

所有測量值是依據同系列車輛。
因為製造公差 / 輪胎尺寸 / 底盤型式等因素，實際尺寸與此處數值可能略有出入。
車輛之圖示未完全依照尺寸之比例。
標準配備及選購配備的詳細資訊，請向福斯商旅展示中心洽詢。

Volkswagen原廠保留針對上述規格修改之權利；規格若有不符，以實車為準。

Caddy Maxi

所示之車輛部份搭載需另行選購之選用配備。
標準規格並不包含插圖所示之裝飾。
本資料所述的規格、外觀、性能、重量及尺寸、
油耗及車輛使用成本資料均以付印當時可用資料為依據，
日後可能變更而不另行通知。
TDI®及4MOTION®為Volkswagen集團之註冊商標。
發行日期：2019年2月

官網：www.volkswagen-commercial.com.tw
免付費專線：0800-889-699

Facebook粉絲團：



Nutzfahrzeuge

Caddy Maxi

