

內裝與資訊娛樂



四張標準座椅 搭配容易清潔的「Pilon」織布座椅
將2人座長椅向下摺疊可產生長寬為1.50x2.00m的舒適睡眠區域。2人座長椅為可拆式且擁有幾乎不受限的軌道滑動調整。
(California Beach車款)



上層床鋪
第一層的床鋪尺寸為1.20m x 2.00m。
板條式床架可提升睡眠舒適度。升降車頂能提供床頭位置的坐姿空間。

具有腰部支撐的旋轉座椅
駕駛座及前乘客座的人體工學座椅配有扶手與腰部支撐。這些座椅能提供良好的側向支撐並且能旋轉約180°。



真皮包覆多功能方向盤
具有良好的抓握感，操作上非常便利。音響、手機或定速巡航控制系統皆可利用按鈕進行控制。它具有高度及深度調整功能，能讓駕駛坐得舒適，長途旅程也倍感輕鬆。



「Composition Media」音響系統
系統包含一個16.5公分(6.33吋)TFT彩色顯示幕、配備電容式觸控螢幕、一台MP3和WMA相容光碟機、六個4x20瓦輸出功率的揚聲器、一個SD卡插槽、一個AUX-IN介面和一個USB連接埠(手套箱內)、一個手機專用藍牙連接，以及一個具有相位調變功能並能提供最佳收音機收訊的雙諧調器。



「Climatronic」三區獨立恆溫空調系統
此系統為駕駛、前座乘客、後座乘客提供三區溫度控制。它能辨識陽光強度和車外溫度，進而調整冷卻空氣的強度。自動內氣循環功能與空氣品質感知器能提供舒適的車內溫度。

California

所示之車輛部份搭載需另行選購之選用配備。
標準規格並不包含插圖所示之裝飾。
本資料所述的規格、外觀、性能、重量及尺寸、
油耗及車輛使用成本資料均以付印當時可用資料為依據，
日後可能變更而不另行通知。
TDI®及4MOTION®為Volkswagen集團之註冊商標。
發行日期：2019年3月

官網：www.volkswagen-commercial.com.tw
免付費專線：0800-889-699



California



California Ocean / Coast 內裝



活動式車內折疊桌
活動式車內折疊桌可拉出支腳懸空架設於廚具配備旁。



可調式舒適床墊
乘客艙的床鋪尺寸可達1.14*2.0m。



雙爐烹飪爐具及不鏽鋼清洗水槽



後艙座椅下方有置物空間。



冷藏冰箱
最多可容納42公升的冰箱，附有籃架，位於廚具配備的左側。



置衣櫃
以堅固鋼材打造的櫥櫃可存放貴重物品。



車頂置物盒
在長條座椅的椅背上方設有向下開啟式的置物盒，不論坐著或站著都可輕鬆操作，並設有內建的起居室音響喇叭。

外觀



是度假村，是飯店，也是Villa
California 滿足您所有休閒需求
愛上大自然所帶來歡樂的人們可以在California中體驗這樣的感覺。在摺疊織布的標準配備升降車頂中待上整晚，期待著隔天享受最棒的衝浪運動。



兩張精緻休閒標準配備的舒適折疊椅，不使用時可輕鬆收納至尾門內的隔板中。



伸縮式車側遮陽棚固定於車側滑門上方；在晴天或雨天提供遮蔽功能及舒適的休憩環境。



露營桌和椅子能在車外擺放，並且能在不使用時可輕鬆收納至尾門內的隔板中以節省空間。



電動式升降車頂

(California Ocean車款)



手動式升降車頂
讓您可以仰望星空、在柔和的月光下靜靜入眠。

(California Beach車款)
(California Coast車款)



車側後視鏡
具廣角視角及加熱除霧功能，提供清晰寬闊後向視野。同時具電動調整及電動折疊功能，一指即可輕鬆設定。

動能與安全



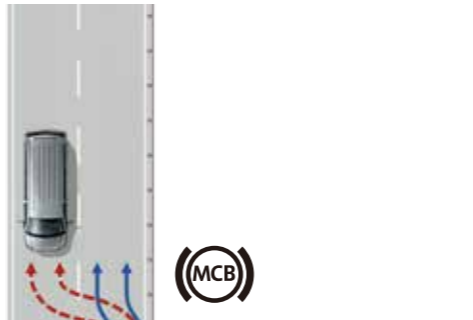
縱使路程中有大雨，有濃霧，California依然享受大自然的氛圍。擁有周全防護的安全駕駛系統，讓您輕鬆無須擔憂。California搭載4MOTION全時四輪驅動，搭配雙離合器自手排變速箱，伴您從容征服各種挑戰。



全新TDI引擎
結合共軌直噴科技及渦輪增壓科技，低轉速爆發高扭力，高轉速下展現高馬力，行駛性能優越，具備燃油經濟性及令人驚歎的順暢。少少油耗，卻能帶來大大的駕駛樂趣！



「Side Assist」車側盲點警示系統
結合共軌直噴科技及渦輪增壓科技，低轉速爆發高扭力，高轉速下展現高馬力，行駛性能優越，具備燃油經濟性及令人驚歎的順暢。少少油耗，卻能帶來大大的駕駛樂趣！



MCB二次撞擊預警系統
碰撞後觸發煞車，預防發生二次碰撞。系統由氣囊感知器偵測到發生意外事故時，碰撞後自動煞車系統會啟動。短時間內，系統會自動介入並煞車以減速至10km/h，駕駛在此期間可隨時接手操控。

車色

素色漆	金屬漆	珍珠漆	特殊加價車色
<p>香草白 B4B4 BE,CO</p>	<p>璀璨銀 8E8E BE,CO,OC</p>	<p>海湖藍 2W2W BE,CO,OC</p>	<p>珍珠黑 2T2T CO,OC</p>
<p>櫻桃紅 4B4B BE</p>	<p>銀色灰 X3X3 BE,CO,OC</p>	<p>星空藍 3S3S CO,OC</p>	<p>劍跨白 0R0R CO,OC</p>
<p>加州黃 1C1C BE</p>	<p>溼地棕 1B1B BE,CO,OC</p>	<p>栗木棕 H4H4 CO,OC</p>	<p>香草白星空藍 9915 OC</p>

Beach | BE, Coast | CO, Ocean | OC

Volkswagen California

配備表 - MY 19

車型	California Beach 4WD	California Coast 4WD	California Ocean 4WD
外觀			
輪圈型式	7J x 17 鋼圈	*Timaru* 7J x 17	*Toluca* 8J x 18
同尺寸備胎 / 補胎工具組	- / -	- / -	- / -
低滾動阻力車胎 / 擋泥板	● / ●	● / ●	● / ●
頭燈	高亮度鹵素頭燈	LED頭燈含清洗系統	LED頭燈含清洗系統
日間行車燈	●	●	●
前保桿整合式霧燈含彎道照明功能	●	●	●
尾燈整合式霧燈	●	●	●
乘客側寬敞右側滑門	●	●	●
駕駛側隔熱玻璃	●	●	●
駕駛側電動窗 (具防夾功能)	●	●	●
右側乘客側前車窗	●	●	●
左側乘客側前車窗	●	●	●
乘客側後車窗 (固定式)	●	●	●
車側後視鏡 (具電動調整、加熱除霧及電動摺疊功能)	●	●	●
車身同色前保險桿	●	●	●
車側後視鏡及車門把手	●	●	●
開鎖音碼 (附雨滴感應)	●	●	●
後擋風玻璃雨刷 (附清洗系統)	●	●	●
上掀式尾門含電子式尾門鎖	●	●	●
伸縮式車側遮陽棚	●	●	●
外接充電接頭	●	●	●
內裝			
液壓升降車頂	●	●	●
可收納車頂帳篷 / 前方開口	● / ○	● / ○	● / ○
舒適雙人床位	●	●	●
閱讀燈	●	●	●
推動式車頂隔板	●	●	●
多功能液晶中央控制面板	●	●	●
左右遮陽板附化妝鏡及照明燈	●	●	●
駕駛艙			
左右車門置物格	●	●	●
冷氣調節手套箱	●	●	●
二儀式多功能真皮包圍方向盤	●	●	●
真皮包圍排檔桿	●	●	●
雙爐夾瓦斯爐 / 不鏽鋼清洗水槽	- / ●	- / ●	- / ●
冷藏冰箱	-	-	-
流理台櫃檯	-	-	-
農夫櫃	-	-	-
可調式舒適床墊 / 加厚型舒適床墊	● / ○	● / ○	● / ○
乘客艙			
多功能摺疊桌	●	●	●
折疊椅兩張 (收納於車尾)	●	●	●
220V插座	●	●	●
無段式滑軌系統	●	●	●
高級類木質地板 (機不攷)	-	-	-
行李艙防刮保護板	-	-	-
外接式沖洗裝置	-	○	-
尾門照明裝置	-	●	●
音響空調			
Composition Media 原廠音響系統 (6.33吋TFT彩色顯示螢幕 / MP3讀取 / 收音機)	●	●	●
APP-Connect 手機多媒體連結功能	●	●	●
高傳真環音揚聲器	6支	6支	*DYNABOOS音響系統 共 11支揚聲器*
數位音響增強功能	●	●	●
隱藏式天線	●	●	●
AUX-IN 外部音源連接器	●	●	●
USB 多媒體插孔	●	●	●
蓝牙免持裝置	●	●	●
Climatronic 三區獨立恆溫空調	●	●	●
室內空氣粉塵濾淨器	●	●	●
後座獨立空調控制系統及出風口	●	●	●
駐車暖氣	●	●	●
座艙			
座艙包圍	Pilion 織布	Visitamo 織布	Alcantara 麂皮
雙前座			
可旋轉式座椅	●	●	●
高低可調頭枕	●	●	●
手動腰靠調整功能	●	●	●
椅背地圖袋	●	●	●
雙人座椅附椅背平躺功能	●	●	●
高低可調整式頭枕	●	●	●
前後滑動功能	●	●	●
後乘客艙座椅			
可旋轉式座椅	●	●	●
高低可調頭枕	●	●	●
手動腰靠調整功能	●	●	●
椅背地圖袋	●	●	●
雙人座椅附椅背平躺功能	●	●	●
高低可調整式頭枕	●	●	●
前後滑動功能	●	●	●
安全配備			
ESP 電子行車穩定系統	●	●	●
ABS 防鎖死煞車系統	●	●	●
EBD 電子煞車力分配系統	●	●	●
EDL 電子防滑差速器	●	●	●
ASR 加速循跡控制系統	●	●	●
MCB 二次碰撞預警系統	●	●	●
斜坡起步輔助裝置	●	●	●
疲勞駕駛警示系統	●	●	●
DCC 動態懸吊控制系統	●	●	●
定速巡航系統 / ACC 主動式車距調節巡航系統	● / ○	● / ○	- / ○
Front Assist 車前碰撞預警系統 (含AEB自動輔助緊急煞車功能)	○	○	○
Side Assist 車側盲點警示系統	○	○	○
PDC 前後停車場引系統 (聲音及儀表距離警示)	○	○	○
Rear Assist 顯影式停車場引系統	○	○	○
光感應自動啟閉頭燈裝置 (附返家/離家延遲照明功能)	○	○	○
晶片防盜系統 (Immobilizer)	●	●	●
自動防鎖車內後視鏡	●	●	●
TPMS 胎壓偵測警示系統	●	●	●
雙前座SRS氣囊	●	●	●
雙前座椅側SRS氣囊	○	○	○
後軸差速器鎖定 (機械式)	○	○	○
車用滅火器	○	○	○
ISO-FIX兒童安全座椅固定裝置	●	●	●
雙前座安全帶未繫緊附束力限制	●	●	●
駕駛座安全帶未繫警示	●	●	●
晶片防盜系統 (Immobilizer)	●	●	●

●：標準配備 ○：選用配備 一：無此配備

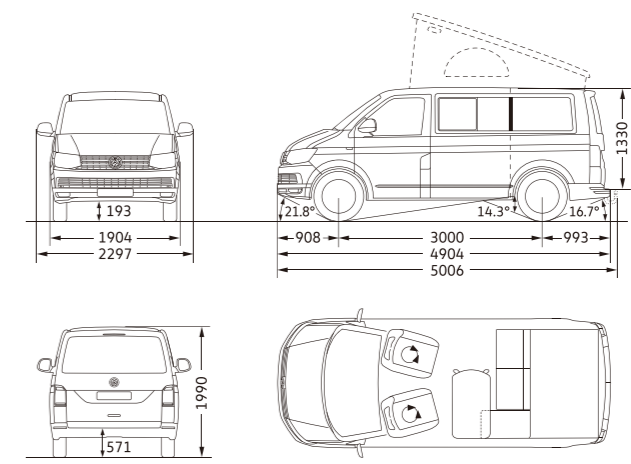
Volkswagen原廠保留針對上述配備修改之權利；配備若有不符，以實車為準。

Volkswagen California

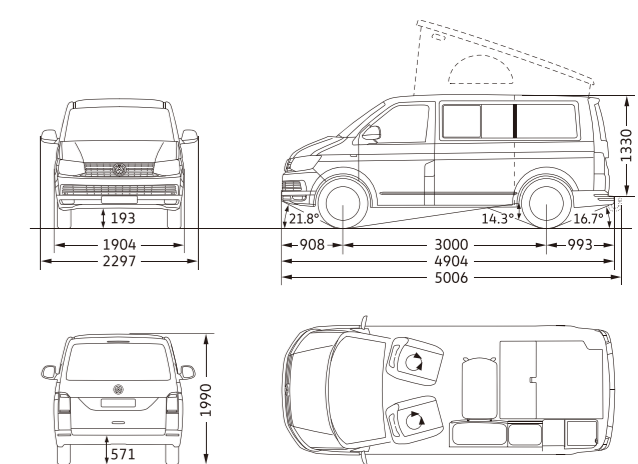
規格表 - MY 19

車型	California Beach 4WD	California Coast 4WD	California Ocean 4WD
引擎			
型式	直列四汽缸TDI渦輪增壓柴油引擎	直列四汽缸TDI雙渦輪增壓柴油引擎	
汽門機構	DOHC-16V		
排氣量 (c.c.)	1968		
最大馬力 (PS/rpm)	150 (110kW) / 3,250-3,750	199 (146kW) / 3,800-4,000	199 (146kW) / 3,800-4,000
最大扭矩 (kgm/rpm)	34.7 (340Nm) / 1,500-3,000	45.9 (450Nm) / 1,400-2,400	45.9 (450Nm) / 1,400-2,400
燃料系統	超級柴油		
使用油料	超級柴油		
油箱容量 (l)	70		
系統結構	四輪驅動		
傳動方式	四輪驅動		
變速箱	七速雙離合器自手排		
轉向系統	液壓動力輔助		
煞車系統	四輪碟刹制動車動能回收系統		
懸吊系統	前輪：麥花臣式懸吊系統 後輪：拖曳臂懸吊系統		
最小迴轉半徑 (m)	5.95		
外型尺寸			
長 / 寬 / 高 (mm)	4,904 / 1,904 / 1,990		
軸距 (mm)	3000		
最低距地高 (mm)	193		
重量 (kg)	2,438	2,607	2,607
性能			
0-100 km/h 加速 (sec)	13.5	11.1	11.1
極速 (km/h)	178	195	195

California Beach 尺寸圖



California Ocean / California Coast 尺寸圖



乘客室/行李廂面積(m²)	4.3
側滑門，寬/高(mm)	1,011 x 1,247
尾門，寬/高(mm)	1,438 x 1,262
迴轉半徑(m)	5.95

乘客室/行李廂面積(m²)	4.0
側滑門，寬/高(mm)	1,011 x 1,247
尾門，寬/高(mm)	1,438 x 1,262
迴轉半徑(m)	5.95

Volkswagen原廠保留針對上述規格修改之權利；規格若有不符，以實車為準。