



Nutzfahrzeuge

Freestyle

所示之車輛部份搭載需另行選購之選用配備。

標準規格並不包含插圖所示之裝飾。

本資料所述的規格、外觀、性能、重量及尺寸、

油耗及車輛使用成本資料均以付印當時可用資料為依據，

日後可能變更而不另行通知。

TDI®及4MOTION®為Volkswagen集團之註冊商標。

發行日期：2019年3月

官網：www.volkswagen-commercial.com.tw

免付費專線：0800-889-699

Facebook粉絲團：



Freestyle



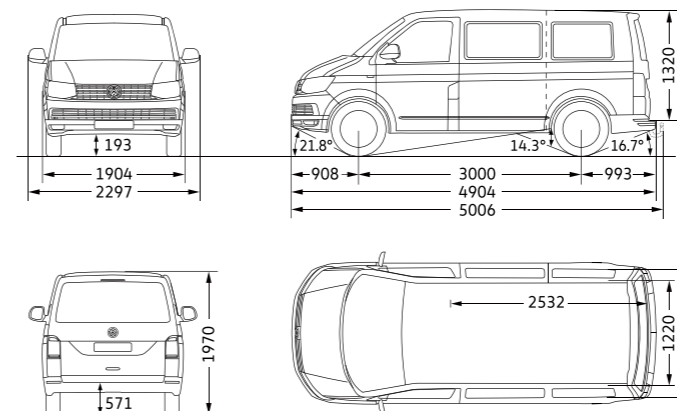
車型	T6 Freestyle
外觀	
輪圈型式	6.5J x 16 鋼圈
同尺寸備胎	●
低滾動阻力車胎	●
水箱護罩鍍鉻飾條	●
頭燈	高亮度鹵素頭燈
日間行車燈	●
前保桿整合式霧燈 / 具彎道照明功能	●
尾燈整合式霧燈	●
乘客艙滑門 (右)	●
駕駛艙電動窗 (具防夾功能)	●
乘客艙 隔熱玻璃	●
乘客艙前車窗 (固定式)	●
乘客艙後車窗 (固定式)	●
車側後視鏡 (具廣角、電動調整及加熱除霧功能) / 電動摺疊	● / ●
車身同色前保險桿	●
間歇式雨刷 / 雨滴感應功能	● / ○
後擋風玻璃間歇式雨刷 (附清洗系統)	●
內裝	
左右獨立閱讀燈	●
左右車門置物格	●
雙前座遮陽板附化妝鏡	●
高級絨毛地板襯墊	●
三幅式多功能真皮方向盤	●
真皮包覆排檔桿頭	●
多功能資訊顯示幕	"Plus"多功能資訊幕
車門禮賓燈	●
第二排、第三排閱讀燈	●
車門禮賓燈	●
上下車門輔助把手	●
後座車窗遮陽簾	●
活動式摺疊桌	●
耐磨橡膠地墊	●
晚安套件 / 尾門活動式遮陽簾	●
多功能摺疊版	●
冷暖保溫箱	●
防刮保護板	●
12V插座	●
行李廂照明裝置	●
音響空調	
Composition Media 原廠音響系統 (6.33吋 TFT彩色顯示螢幕 / MP3讀取 / 收音機)	●
APP-Connect 手機多媒體連結功能	●
高傳真環音效揚聲器	6組
隱藏式天線 (整合於車側後視鏡)	●
AUX-IN 外部音源連接器	●
USB 多媒體插孔	●
藍牙免持裝置	●
Climatic 電子式空調系統	●
Climatronic 三區獨立恆溫空調	○
室內空氣粉塵濾淨器	●
後座獨立空調控制系統及出風口	●
座椅	
座椅材質	Kutamo 織布座椅
第一排	●
雙前座高低可調整功能	○
雙前座電熱功能	○
手動腰靠調整功能	●
第二排	●
可前傾、旋轉式座椅及前後滑動功能單人座椅兩張	●
高低可調整式頭枕	●
可調整式獨立扶手	●
易拆卸設計	●
第三排	●
可前傾式座椅 - 三人一張	●
晚安套件 / 臥鋪罩	●
高低可調整式頭枕	●
前後滑動功能	●
安全配備	
ESP 電子行車穩定系統	●
ABS 防鎖死煞車系統	●
EBD 電子煞車力道分配系統	●
EDL 電子防滑差速器	●
ASR 加速循跡控制系統	●
TCS 循跡控制系統	●
MCB 二次碰撞預煞系統	●
斜坡起步輔助裝置	●
疲勞駕駛警示系統	●
定速巡航系統 / ACC 主動式車距調節巡航系統	● / ○
Front Assist 車前碰撞預警系統 (含AEB 自動輔助緊急煞車功能)	○
PDC 前後停車導引系統 (聲音及儀表距離警示)	○
光感應自動啟閉頭燈裝置 (附返家/離家延遲照明功能)	○
側滑門兒童安全鎖	○
手動/自動防眩車內後視鏡	● / ○
TPMS 胎壓偵測警示系統	●
雙前座SRS氣囊	●
雙前座椅側SRS氣囊	●
乘客艙車側SRS氣囊	○
ISO-FIX 兒童安全座椅固定裝置	●
雙前座安全帶束緊裝置附束力限制	●
駕駛座安全帶未繫警示	●
晶片防盜系統 (Immobilizer)	●

●：標準配備 ○：選用配備

Volkswagen原廠保留針對上述配備修改之權利；配備若有不符，以實車為準。

車型	T6 Freestyle
型式	直列四汽缸TDI渦輪增壓柴油引擎
汽門機構	DOHC-16V
排氣量 (c.c.)	1,968
最大馬力 (PS/rpm)	150 (110kW) / 3,250-3,750
最大扭力 (kgm/rpm)	34.7 (340Nm) / 1,500-3,000
燃料系統	柴油共軌缸內直噴系統
燃料系統	
使用油料	超級柴油
油箱容量 (l)	70
系統結構	
傳動方式	前輪驅動
變速箱	七速雙離合器自手排
轉向系統	液壓動力輔助
煞車系統	四輪碟刹附剎車動能回收系統
懸吊系統	前輪：麥花臣式懸吊系統 後輪：拖曳臂懸吊系統
最小迴轉半徑 (m)	5.95
輪胎尺寸	215 / 65 R16
外型尺寸	
長 / 寬 / 高 (mm)	4,904 / 1,904 / 1,970
軸距 (mm)	3,000
前懸 / 後懸 (mm)	908 / 993
最低距地高 (mm)	193
重量 (kg)	2,047
性能	
0-100 km/h 加速 (sec)	13.0
極速 (km/h)	181

Freestyle 尺寸圖



裝載區面積(m ²)	4.3
側滑門，寬/高(mm)	1,011 x 1,247
尾門，寬/高(mm)	1,438x1,262
迴轉半徑(m)	5.95

所有測量值是依據同系列車輛。因為製造公差 / 輪胎尺寸 / 底盤型式等因素，實際尺寸與此處數值可能略有出入。車輛之圖示未完全依照尺寸之比例。標準配備及選購配備的詳細資訊，請向福斯商旅展示中心洽詢。

Volkswagen原廠保留針對上述規格修改之權利；規格若有不符，以實車為準。