

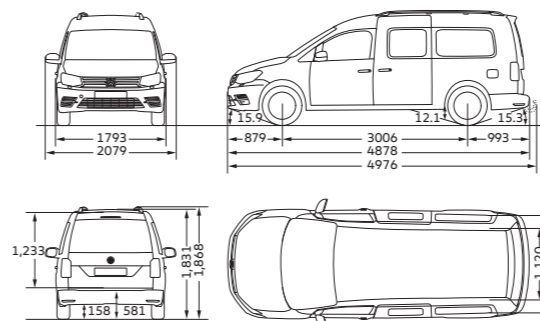
車型	Caddy Maxi 1.4 TSI	Caddy Maxi 2.0 TDI	Caddy Maxi 2.0 TDI 4WD
外觀			
鋁合金輪圈	"Bendigo" 6J x 16	"Fortaleza" 6J x 16	"Rockhampton" 6J x 17
低滾動阻力車胎	●	●	●
同尺寸備胎 / 補胎工具組	● / -	● / -	- / ●
水箱護罩鍍鉻飾條	●	●	●
頭燈形式		高亮度氬氣頭燈	
日間行車燈		● (LED)	
前保桿整合式霧燈	●	●	● (彎道照明功能)
尾燈整合式霧燈	●	●	●
乘客艙左右側滑門	●	●	●
駕駛艙隔熱玻璃	●	●	●
駕駛艙電動窗 (具防夾功能)	●	●	●
乘客艙隔熱玻璃 / 隱密式隔熱玻璃	- / ●	● / -	- / ●
乘客艙前車窗 固定式 / 滑動式	● / -	- / ●	- / ●
乘客艙後車窗 (固定式)	●	●	●
車側後視鏡 (具電動摺疊、電動調整及加熱除霧功能)	●	●	●
車身同色前保險桿、車側後視鏡及車門把手	●	●	●
前擋風玻璃間歇式雨刷 (附雨滴感應)	●	●	●
後擋風玻璃間歇式雨刷 (附清洗系統)	●	●	●
上掀式尾門	●	●	●
車頂行李架	黑色	黑色	銀色
內裝			
全車高級絨毛地毯	●	●	●
座椅材質		"Mesh"高級透氣皮	
中控台置物格	●	●	●
雙前座椅高低可調整功能 / 雙前座椅腰靠可調整功能	● / ●	● / ●	● / ●
車艙照明燈 / LED照明燈	● / -	● / ●	● / ●
雙前座遮陽板附化妝鏡	●	●	●
駕駛艙車頂置物區	●	●	●
駕駛艙中央扶手	●	●	●
三幅式真皮方向盤 / 多功能方向盤	● / ●	● / ●	● / ●
真皮包覆排檔桿頭	●	●	●
行車電腦 / 多功能資訊幕	● / "Plus"進階型	● / "Premium"彩色頂級型	● / "Premium"彩色頂級型
全車置杯架(9個)	●	●	●
第二排三人座椅 (可前傾、翻折、拆卸)	●	●	●
第三排二人座椅 (可前傾、拆卸)	●	●	●
行李箱固定扣環 (6個)	●	●	●
行李廂照明裝置 / LED尾門照明燈	● / -	● / ●	● / ●
音響空調	●	●	-
Composition Media 原廠音響系統 (6.33吋 TFT彩色顯示螢幕 / MP3讀取 / 收音機)	●	●	●
APP-Connect 手機多媒體連結功能	●	●	●
高傳真環音效揚聲器	6組	6組	6組
AUX-IN 外部音源連接器	●	●	●
USB 多媒體插孔	●	●	●
藍牙免持裝置	●	●	●
「Climatic」空調系統	●	●	-
「Climatronic」雙區獨立恆溫空調系統	○	○	●
室內空氣粉塵濾淨器	●	●	●
安全配備			
ESP 電子行車穩定系統	●	●	●
ABS 防鎖死煞車系統	●	●	●
EBD 電子煞車力道分配系統	●	●	●
EDL 電子防滑差速器	●	●	●
ASR 加速循跡控制系統	●	●	●
MCB 二次碰撞預煞系統	●	●	●
斜坡起步輔助裝置	●	●	●
疲勞駕駛警示系統	●	●	●
定速巡航系統 / ACC主動式固定車距巡航系統	● / ●	● / ●	● / ●
Front Assist 車前碰撞預警系統 (含AEB 自動輔助緊急煞車功能)	●	●	●
Lane Assist 車道維持及偏移警示系統	-	●	●
Rear Assist 顯影式停車導引系統	●	●	●
PDC 後方停車導引系統 (聲音及儀表距離警示)	●	●	●
Park Assist 自動停車輔助系統	○	○	○
光感應自動啟閉頭燈裝置 (附返家/離家延遲照明功能)	●	●	●
Light Assist 遠光燈輔助系統	-	●	●
自動防眩車內後視鏡	●	●	●
TPMS 胎壓偵測警示系統	●	●	●
雙前座SRS氣囊	●	●	●
雙前座側SRS氣囊	●	●	●
雙前座第二排SRS側氣囊	●	●	●
ISO-FIX 兒童安全座椅固定裝置	●	●	●
雙前座安全帶束緊裝置附束力限制	●	●	●
駕駛座安全帶束緊警示	●	●	●
晶片防盜系統 (Immobilizer)	●	●	●

●：標準配備 ○：選用配備 -：無此配備

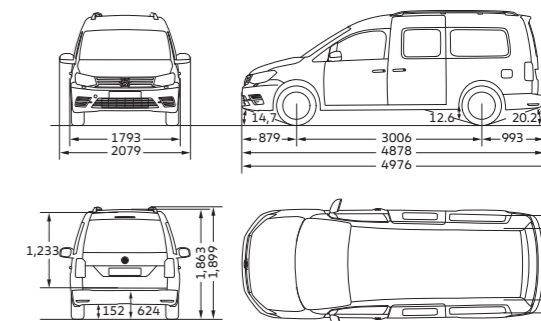
Volkswagen原廠保留針對上述配備修改之權利；配備若有不符，以實車為準。

車型	Caddy Maxi 1.4 TSI	Caddy Maxi 2.0 TDI	Caddy Maxi 2.0 TDI 4WD
引擎			
引擎型式	直列四汽缸TSI渦輪增壓汽油引擎		直列四汽缸TDI渦輪增壓柴油引擎
排氣量 (c.c.)	1,395		1,968
最大馬力 (PS/rpm)	125 / 5,000 - 6,000	102 / 2,900 - 4,000	150 / 3,500 - 4,000
最大扭矩 (kgm/rpm)	22.4 / 1,500 - 3,500	25.5 / 1,300 - 2,800	34.7 / 1,750 - 3,000
燃料系統			
使用油料	汽油	柴油	
油箱容量 (l)	55		
系統結構			
傳動方式	前輪驅動		四輪驅動
變速箱	七速雙離合器自手排	六速雙離合器自手排	
轉向系統	速度感應式電子動力輔助		
煞車系統	四輪碟煞 附煞車動能回收系統		
懸吊系統	前輪：麥花臣式獨立懸吊 後輪：複合式懸吊		
最小迴轉半徑 (m)	6.1		
輪胎尺寸	205 / 55 R16		205 / 50 R17
外型尺寸			
長 / 寬 / 高 (mm)	4,878 / 1,793 / 1,868		4,878 / 1,793 / 1,899
軸距 (mm)	3,006		
前懸 / 後懸 (mm)	879 / 993		
最低距地高 (mm)	158		152
重量 (kg)	1,474	1,554	1,649
性能			
0-100 km/h 加速 (sec)	11.3	13.4	10.5
極速 (km/h)	183	170	189

Caddy Maxi 尺寸圖



Caddy Maxi 4MOTION 尺寸圖



行李空間 (放置2人座椅/5人座椅/7人座椅)	3,880/1,350/530 公升
車側滑門寬/高	701/1,084 mm
上掀尾門寬/高	1,183 X 1,127 mm
迴轉半徑	6.1 m

行李空間 (放置2人座椅/5人座椅/7人座椅)	3,880/1,350/530 公升
車側滑門寬/高	701/1,084 mm
上掀尾門寬/高	1,183 X 1,127 mm
迴轉半徑	6.1 m

所有測量值是依據同系列車輛。  
因為製造公差 / 輪胎尺寸 / 底盤型式等因素，實際尺寸與此處數值可能略有出入。  
車輛之圖示未完全依照尺寸之比例。  
標準配備及選購配備的詳細資訊，請向福斯商旅展示中心洽詢。

Volkswagen原廠保留針對上述規格修改之權利；規格若有不符，以實車為準。

# Caddy Maxi

所示之車輛部份搭載需另行選購之選用配備。

標準規格並不包含插圖所示之裝飾。

本資料所述的規格、外觀、性能、重量及尺寸、  
油耗及車輛使用成本資料均以付印當時可用資料為依據，  
日後可能變更而不另行通知。

TDI®及4MOTION®為Volkswagen集團之註冊商標。

發行日期：2019年10月

官網：[www.volkswagen-commercial.com.tw](http://www.volkswagen-commercial.com.tw)

免付費專線：0800-889-699

Facebook粉絲團：



Nutzfahrzeuge

# Caddy Maxi

