

# Caddy Maxi Home Run 傳奇版

所示之車輛部份搭載需另行選購之選用配備。

標準規格並不包含插圖所示之裝飾。

本資料所述的規格、外觀、性能、重量及尺寸、

油耗及車輛使用成本資料均以付印當時可用資料為依據，

日後可能變更而不另行通知。

TDI®及4MOTION®為Volkswagen集團之註冊商標。

發行日期：2019年9月

官網：[www.volkswagen-commercial.com.tw](http://www.volkswagen-commercial.com.tw)

免付費專線：0800-889-699

Facebook粉絲團：



Nutzfahrzeuge

# Caddy Maxi Home Run 傳奇版



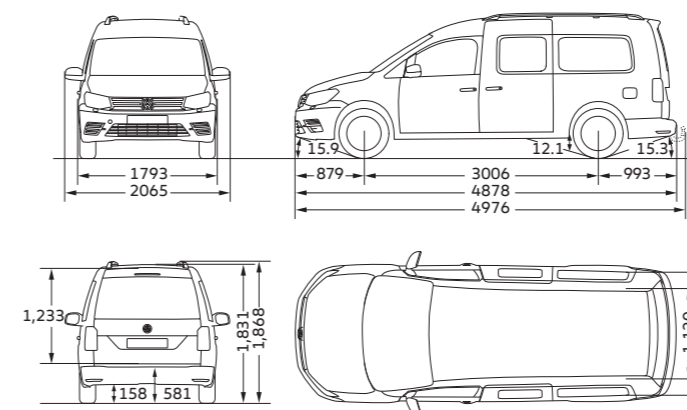
車型	Caddy Maxi 2.0 TDI Home Run 傳奇版
<b>外觀</b>	
鋁合金輪圈	"Woodstock" 6J x 16
低滾動阻力車胎	●
同尺寸備胎 / 補胎工具組	● / -
水箱護罩鍍鉻飾條	●
頭燈形式	高亮度氙氣頭燈
日間行車燈	● (LED)
前保桿整合式霧燈	●
尾燈整合式霧燈	●
乘客艙左右兩側滑門	●
駕駛艙隔熱玻璃	●
駕駛艙電動窗 (具防夾功能)	●
乘客艙 隔熱玻璃 / 隱密式隔熱玻璃	● / -
乘客艙前車窗 固定式 / 滑動式	- / ●
乘客艙後車窗 (固定式)	●
車側後視鏡 (具電動摺疊、電動調整及加熱除霧功能)	●
車身同色前保險桿、車側後視鏡及車門把手	●
前擋風玻璃間歇式雨刷 (附雨滴感應)	●
後擋風玻璃間歇式雨刷 (附清洗系統)	●
上掀式尾門	●
車頂行李架	黑色
<b>內裝</b>	
全車高級絨毛地毯	●
座椅材質	"Mesh"高級透氣皮
車身同色儀表飾板	●
中控台置物格	●
雙前座椅高低可調整功能 / 雙前座椅腰靠可調整功能	● / ●
車艙照明燈 / LED照明燈	● / ●
雙前座遮陽板附化妝鏡	●
駕駛艙車頂置物區	●
駕駛艙中央扶手	●
三幅式真皮方向盤 / 多功能方向盤	● / ●
真皮包覆排檔桿頭	●
行車電腦 / 多功能資訊幕	● / "Premium"彩色頂級型
全車置杯架(9個)	●
第二排三人座椅 (可前傾、翻折、拆卸)	●
第三排二人座椅 (可前傾、拆卸)	●
行李箱固定扣環 (6個)	●
行李廂照明裝置 / LED尾門照明燈	● / ●
<b>音響空調</b>	
Composition Media 原廠音響系統 (6.33吋 TFT彩色顯示螢幕 / MP3讀取 / 收音機)	●
APP-Connect 手機多媒體連結功能	●
高傳真環艙音效揚聲器	6組
AUX-IN 外部音源連接器	●
USB 多媒體插孔	●
藍牙免持裝置	●
「Climatic」空調系統	●
室內空氣粉塵濾淨器	●
<b>安全配備</b>	
ESP 電子行車穩定系統	●
ABS 防鎖死煞車系統	●
EBD 電子煞車力道分配系統	●
EDL 電子防滑差速器	●
ASR 加速循跡控制系統	●
MCB 二次碰撞預煞系統	●
斜坡起步輔助裝置	●
疲勞駕駛警示系統	●
定速巡航系統 / ACC主動式固定車距巡航系統	● / ●
Front Assist 車前碰撞預警系統 (含AEB自動輔助緊急煞車功能)	●
Lane Assist 車道維持及偏移警示系統	●
Rear Assist 顯影式停車導引系統	●
PDC 後方停車導引系統 (聲音及儀表距離警示)	●
光感應自動啟閉頭燈裝置 (附返家/離家延遲照明功能)	●
Light Assist 遠光燈輔助系統	●
自動防眩車內後視鏡	●
TPMS 胎壓偵測警示系統	●
雙前座SRS氣囊	●
雙前座椅側SRS氣囊	●
雙前座跟第二排SRS側氣簾	●
ISO-FIX 兒童安全座椅固定裝置	●
雙前座安全帶束緊裝置附束力限制	●
駕駛座安全帶未繫警示	●
晶片防盜系統 (Immobilizer)	●

●：標準配備 ○：選用配備 —：無此配備

Volkswagen原廠保留針對上述配備修改之權利；配備若有不符，以實車為準。

車型	Caddy Maxi 2.0 TDI Home Run 傳奇版
<b>引擎</b>	
引擎型式	直列四汽缸TDI渦輪增壓柴油引擎
排氣量 (c.c.)	1,968
最大馬力 (PS/rpm)	102 / 2,900 - 4,000
最大扭力 (kgm/rpm)	25.5 / 1,300 - 2,800
<b>燃料系統</b>	
使用油料	柴油
油箱容量 (l)	55
<b>系統結構</b>	
傳動方式	前輪驅動
變速箱	六速雙離合器自手排
轉向系統	速度感應式電子動力輔助
煞車系統	四輪碟煞 附煞車動能回收系統
懸吊系統	前輪：麥花臣式獨立懸吊 後輪：複合式懸吊
最小迴轉半徑 (m)	6.1
輪胎尺寸	205 / 55 R1
<b>外型尺寸</b>	
長 / 寬 / 高 (mm)	4,878 / 1,793 / 1,868
軸距 (mm)	3,006
前懸 / 後懸 (mm)	879 / 993
最低距地高 (mm)	158
重量 (kg)	1,554
<b>性能</b>	
0-100 km/h 加速 (sec)	13.4
極速 (km/h)	170

## Caddy Maxi 尺寸圖



行李空間 (放置2人座椅/5人座椅/7人座椅)	3,880/1,350/530 公升
車側滑門寬 / 高	701/1,084 mm
上掀尾門寬/高	1,183 X1,127 mm
迴轉半徑	6.1 m

所有測量值是依據同系列車輛。  
因為製造公差 / 輪胎尺寸 / 底盤型式等因素，實際尺寸與此處數值可能略有出入。  
車輛之圖示未完全依照尺寸之比例。  
標準配備及選購配備的詳細資訊，請向福斯商旅展示中心洽詢。

Volkswagen原廠保留針對上述規格修改之權利；規格若有不符，以實車為準。