

# 福斯商旅原廠認證特優改裝商 T7 Kombi、Caravelle福祉車



愛心捐贈/營業自用 最佳首選

 BraunAbility

全球第一大品牌BRAUN總代理

## 基本相關配備



軌道式輪椅固定座



尾門警示燈



蜂鳴器(閃爍)



入口區安全扶手



輪椅區扶手

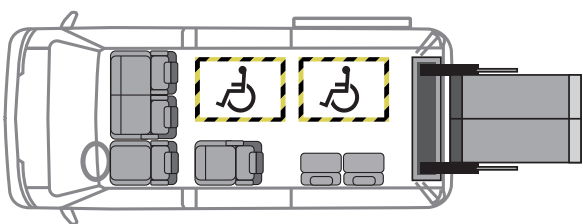


尾門平台區照明燈

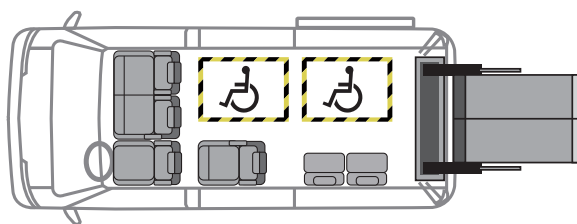
## 座位配置

- 雙輪椅區通過三點式安全帶認證，輪椅使用時無須轉向後方。
- 圖面僅供參考，座位配置以實車為準。
- 於無障礙輪椅區旁增設陪伴座位，安心陪伴照顧輪椅乘客。

### Kombi

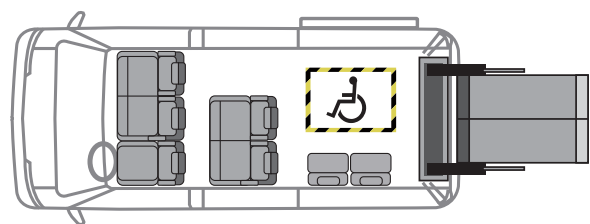


↑6+♿2



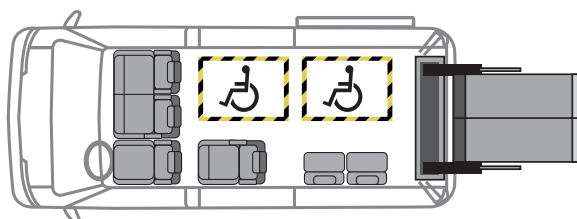
↑6+♿2

捐贈專用-圓盤式固定座



↑7+♿1

### Caravelle



↑6+♿2

# 頂級輪椅升降機功能特點

全球第一無障礙行動交通輔具品牌BraunAbility全新系列，高品質輪椅升降機E-Series。新一代的全新設計，卓越的平台穩定性及電路系統的提升，整體性能提高300%，大幅降低故障率。此外，靜音設計使輪椅升降機過程安靜無噪音，全面提升穩定舒適的用戶尊榮體驗。



## 雙開式設計

不影響後方視線與動線之設計。手持式遙控器可由輪椅使用者自行操作。雙扶手及低平台門檻貼心設計，共同守護使用者安全。



## 靜音防撞保護

新一代E系列輪椅升降機，增加靜音防撞支架，有助減少駕駛時的震動噪音。



## 安全升降

採用油壓推出伸臂設計動力下降，安靜省電耐用。舉升過程安穩，即使液壓調節失常，也能安全緩慢下降。



## 安全擋板

防滑平台離地前，輪椅擋板與安全卡榫會正確關起、鎖上，確保使用者安全。

- 由車體後門安裝全自動升降機。
- 橋接平台讓輪椅可在人行道或斜坡道使用升降機。
- 安全便利又醒目的雙扶手貼心設計。
- 油壓推出伸臂設計(非彈簧式)更加經久耐用。
- 平台收起後會被安穩勾住，防止平台鬆落。
- 附有夜間照明，可助視線清楚，使用更加安全。
- 升降機於操作時，自動閃示黃色警示燈。
- 緊急斷電裝置，可在緊急狀況時確保使用者安全。



通過氣候測試



通過碰撞測試



通過EMC測試



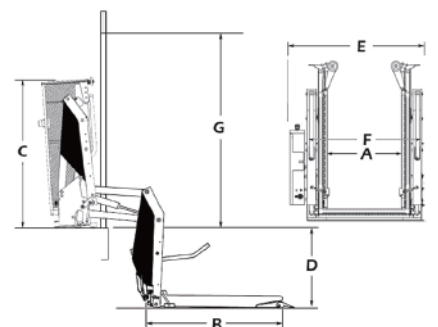
通過循環試驗

**BraunAbility**的輪椅升降機皆經過測試，符合32,000次循環的產品使用壽命。

(一般輪椅升降機的正常使用寿命通常少於10,000循環)

編號			A	B	C	D	E	F	G
尺寸	舉升重量	機器重量	平台寬 (含擋板)	平台長	升降機高	車地板至 地面高	升降機寬	需求門寬	需求門高
E-105	400kg	137kg	750mm	1050mm	1150mm	800mm	1085mm	965mm	1170mm

動力：油壓舉升 / 電源供應：12V DC



## 相關選配備



電動側踏板



滅火器



車窗擊破器

## 內部相關展示



- \*所示之車輛部份搭載需另行選購之選用配備。
- \*標準規格並不包含插圖所示之裝飾。
- \*本型錄僅供參考，座位配置、產品規格配備、車色請以實車為準。
- \*台灣福祉科技有限公司保留產品規格配備變更或停用之權利。
- \*VOLKSWAGEN 原廠保留針對上述規格修改之權利；規格若有不符，以實車為準。

