

內裝



轎車化舒適座艙 / 科技化儀錶板

全新科技化儀錶板，搭載觸控控制面板，提供人性化的駕駛體驗。實用的多功能方向盤含換檔撥片，可一手操控音響等設定。駕駛座增設扶手，如同轎車的操駕舒適感。(多功能方向盤為短軸車款標配)



線傳式排檔桿

Caddy Cargo與高級乘用車看齊，先進的線傳式排檔桿，換檔流暢靈巧。(線傳式短排檔桿為短軸車款標配)



電子手剎車含Auto Hold車輛靜止功能

搭載按鍵式電子手剎車(含Auto Hold)大幅減少長途駕車的疲勞。



6.5吋彩色螢幕音響系統(含進階型行車電腦)

便捷的操作介面，整合音響、行車設定與空調的多項功能。

動力與底盤



TSI渦輪增壓引擎 / ACT主動式汽缸管理

新世代節能引擎，同級唯一ACT主動式汽缸管理系統，當定速巡航引擎低負載時，轉為二汽缸節能模式。高效節能，讓頭家省油賺更多。



福斯集團新世代MQB底盤

採用福斯集團MQB底盤設計，搭載全新圈狀彈簧後懸吊系統，在兼顧載重(短軸最高載重717kg / 長軸可達806kg)的同時，又能提供高級轎車般的舒適性。

The All New Caddy Cargo

所示之車輛部份搭載需另行選購之選用配備。標準規格並不包含插圖所示之裝飾。本資料所述的規格、外觀、性能、重量及尺寸、油耗及車輛使用成本資料均以付印當時可用資料為依據，日後可能變更而不另行通知。TDI®及4MOTION®為Volkswagen集團之註冊商標。發行日期：2021年8月

官網：www.volkswagen-commercial.com.tw
免付費專線：0800-889-699

Facebook粉絲團：



Nutzfahrzeuge

The All New Caddy Cargo



外觀



全新世代Caddy Cargo強勢再進化，搭載福斯集團先進的MQB底盤、科技化座艙，及1.5 TSI新世代節能引擎，不僅舒適性升級，質感及科技感也大幅提升。全新Caddy Cargo提供兩種車型，一次滿足台灣頭家的多元需求，長軸手排為不含側窗的隱密式貨艙，短軸自手排則是含側窗貨艙。質感出眾的商用好夥伴，把生意變成你最想要的樣子！德國的頭家都開這台，內行的你呢？



長軸車款 - 對開式尾門

便利裝載體積大及沉重的貨物，搭配隱密式貨艙設計讓貨物不易受外界光線的影響，並提供高度隱密性。



短軸車款 - 上掀式尾門

輕鬆裝卸任何的大型貨物。



平整化大面積貨艙隔板(含玻璃及防護柵欄) / 貨艙橡膠地墊

全新貼心的隔板設計，駕駛可以直視貨艙和車後的行車狀況，確保視線不受阻，來提升駕駛載運貨物時的安全性。貨艙橡膠地墊方便置物，並有耐磨止滑特性，減少上下物品時產生的刮痕。



寬敞貨艙空間
貨艙尺寸優化，內輪拱距離可達123cm，貨艙最大寬度達161.4cm。造就短軸3.1m³，長軸3.7m³的超大容積載貨空間。



右側滑門全新設計
全新輕巧就手的右側滑門設計，車主可從右側滑門輕鬆上下物品，便利實用。



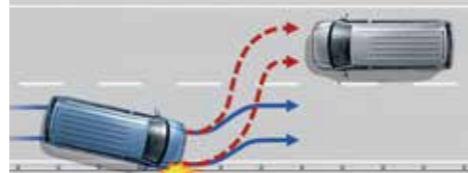
長軸
可容納2個歐規棧板(尺寸80 x 120cm)，還綽綽有餘，並可從加寬側滑門直接放進車廂。

短軸
可容納2個歐規棧板(尺寸80 x 120cm)，滿足車主多元的載運需求。

安全



雙前座前氣囊 / 側氣囊 / 側氣簾
前座氣囊+氣簾設計，全面保護雙前座的乘客，提供更高的安全性。



MCB二次撞擊預警系統
碰撞後觸發煞車，預防發生二次碰撞。系統由氣囊感知器偵測到發生意外事故時，碰撞後自動煞車系統會啟動。短時間內，系統會自動介入並煞車以減速至10km/h，駕駛在此期間可隨時接手操控。



電子行車穩定系統 (ESC)
針對各個車輪進行煞車系統控制，避免轉向不足或轉向過度。



PDC後方停車導引系統 (聲音及儀表距離警示)
透過聲音提示後方障礙物距離 (聲音越快表示距離越近)，於音響螢幕提供圖像式的視覺輔助，以不同色塊區分障礙物距離，幫助您精準停車。

車色及座椅材質

素色漆



香草白 | B4B4



耀澤灰 | J2J2



亮光橘 | E3E3



櫻桃紅 | 4B4B



Pure Diamond 高級皮椅

Volkswagen New Caddy Cargo

配備表 - MY21

車型	Caddy Cargo短軸自排	Caddy Cargo長軸手排
外觀		
高強度鋼圈	6.5J x 17	6.5J x 17
低滾動阻力車胎	●	●
幾何風洞設計下氣罩	●	●
高亮度雙H7鹵素頭燈	●	●
日間行車燈	●	●
光感應自動啟閉頭燈裝置	●	●
尾燈整合式霧燈	●	●
駕駛艙隔熱玻璃	●	●
駕駛艙電動窗 (具防夾功能)	●	●
貨艙右側滑門 (標準 / 加寬)	● / -	- / ●
貨艙側窗 / 無側窗	● / -	- / ●
車側後視鏡 (具電動調整功能)	●	●
前擋風玻璃間歇式雨刷	●	●
後擋風玻璃間歇式雨刷	●	●
上掀式尾門 / 對開式尾門	● / -	- / ●
內裝		
駕駛艙車頂置物區	●	●
儀表板上置物格	●	●
觸控式車艙LED照明燈	●	●
兩段式後照鏡	●	●
雙前座遮陽板附化妝鏡	●	●
旅程電腦 / 多功能資訊幕	Plus進階型	Plus進階型
三幅式方向盤 / 真皮多功能方向盤 (含換檔撥片)	- / ●	● / -
數位觸控燈組控制面板	●	●
駕駛艙置杯架	●	●
駕駛艙耐磨橡膠地墊	●	●
貨艙隔板含玻璃及防護柵欄	●	●
貨艙耐磨橡膠地墊	●	●
貨艙固定扣環	●	●
座椅		
座椅材質	Pure Diamond 高級皮椅	Pure Diamond 高級皮椅
駕駛座椅高低可調整功能	●	●
駕駛座可調式扶手	●	●
音響空調		
Composition Audio 6.5吋螢幕原廠音響系統	●	●
高傳真音效揚聲器	2組	2組
USB多媒體插孔 (Type-C)	●	●
藍牙免持裝置	●	●
電子式空調系統	●	●
安全配備		
ESC 電子行車動態穩定系統	●	●
ABS 防鎖死煞車系統	●	●
EBD 電子煞車力分配系統	●	●
EDL 電子防滑差速器	●	●
ASR 加速循跡控制系統	●	●
MCB 二次碰撞預警系統	●	●
斜坡起步輔助裝置	●	●
PDC 後方停車導引系統 (聲音及儀表距離警示)	●	●
雙前座SRS氣囊	●	●
雙前座SRS側氣囊	●	●
雙前座SRS側氣簾	●	●
晶片防盜系統 (Immobilizer)	●	●
EPB按鍵式電子手剎車 (含Auto Hold車輛靜止功能)	●	●
駕駛座安全帶未繫警示	●	●
TPMS胎壓偵測警示系統	●	●

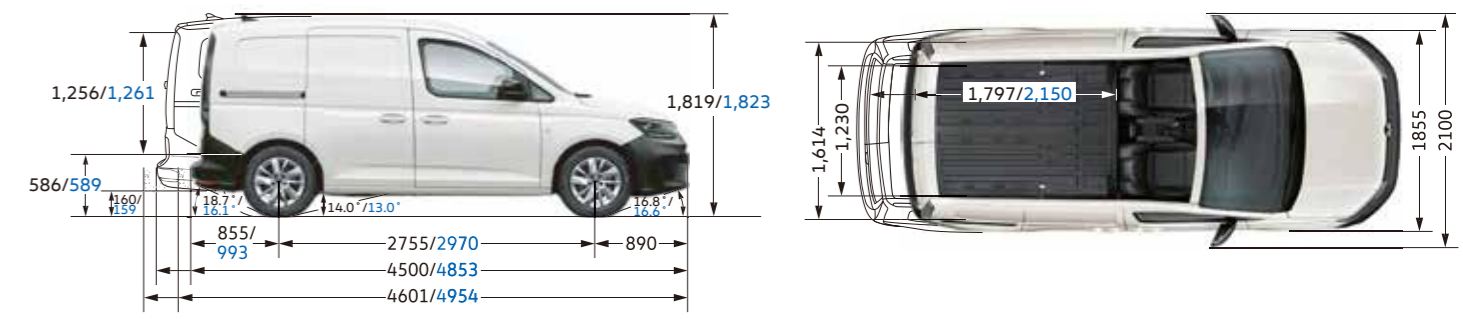
●：標準配備 -：無此配備

Volkswagen New Caddy Cargo

規格表 - MY21

車型	Caddy Cargo短軸自排	Caddy Cargo長軸手排
引擎		
引擎型式	直列四汽缸TSI渦輪增壓汽油引擎	
	含ACT主動式汽缸止管理系統	
排氣量 (c.c.)	1,498	
最大馬力 (PS/rpm)	114 (84kW) / 4,500-6,000	
最大扭力 (kgm/rpm)	22.4 (220Nm) / 1,750-3,000	
燃料系統		
使用油料	95無鉛汽油	
油箱容量 (l)	50	
系統結構		
傳動方式	前輪驅動	
變速箱	七速DSG雙離合器自手排	六速手排
轉向系統	速度感應式電子動力輔助	
煞車系統	四輪碟煞 附煞車動能回收系統	
懸吊系統	前輪：麥花臣式獨立懸吊 / 後輪：固定軸+圈狀彈簧複合式懸吊	
最小迴轉半徑 (m)	5.7	6.05
輪胎尺寸	215 / 55 R17	
外型尺寸		
長 / 寬 / 高 (mm)	4,500 / 1,855 / 1,819	4,853 / 1,855 / 1,823
軸距 (mm)	2,755	2,970
最低距地高 (mm)	160	159
重量 (kg)	1,433	1,444
性能		
0-100 km/h 加速 (sec)	11.1	11.5
極速 (km/h)	179	180
能源效率		
耗能測試方式	歐盟1999 / 100 / EC指令及其後續修正指令 (NEDC行車型態)	
油耗測試值 (km/l)	16.1	15.8
能源效率等級	1級	1級

Caddy Cargo 尺寸圖 ■ 短軸 ■ 長軸



短軸/長軸裝載容量(m ³)	3.1/3.7
短軸/長軸側滑門，寬/高(mm)	695 x 1,096 / 836 x 1,096
短軸上掀式尾門，寬/高(mm)	1,234 x 1,130
長軸對開式尾門，寬/高(mm)	1,234 x 1,122
短軸/長軸迴轉半徑(m)	5.7/6.05

Volkswagen原廠保留針對上述規格修改之權利；規格若有不符，以實車為準。