

外觀及內裝



全新中控台及儀表板設計

T6.1 Kombi全新設計的中控台新增多處置物空間及置杯架，便利收納隨身物品。本車款同時搭載2個新型的 USB Type-C 插槽，打造完美行動工作室。

三幅式多功能方向盤

承襲福斯新世代家族的設計款式，兼顧實用和質感，操作便利。音響和手機等功能皆可利用一鍵控制。



車身同色前保險桿

全新的車頭設計呈現俐落的層次線條，彰顯低調大氣的外型。



駕駛艙閱讀燈

LED 燈的光照效果使車內的空間更明亮清晰。



9人座椅配置 (2-2-2-3)

9人座車型配置，第三、四排椅背可以完全向前摺疊，並可拆下獨立座椅，為車內空間創造出無窮的可能性。滿足載客、載運行李的多元需求。

音響及空調



Composition Audio 原廠音響系統 (TFT單色顯示螢幕 / MP3讀取 / 收音機)

包含一個 TFT 單色顯示螢幕、2個2x20瓦輸出功率的揚聲器、一個 SD 卡插槽、二個 USB 連接埠、一個手機專用藍牙連接。



Climatic 電子式冷暖空調系統

Climatic 電子式冷暖空調系統提供舒適宜人的車室溫度。

T6.1 Kombi

所示之車輛部份搭載需另行選購之選用配備。標準規格並不包含插圖所示之裝飾。本資料所述的規格、外觀、性能、重量及尺寸、油耗及車輛使用成本資料均以付印當時可用資料為依據，日後可能變更而不另行通知。TDI®及4MOTION®為Volkswagen集團之註冊商標。發行日期：2020年11月

官網：www.volkswagen-commercial.com.tw
免付費專線：0800-889-699

Facebook粉絲團：



Nutzfahrzeuge

T6.1 Kombi



動力及安全配備



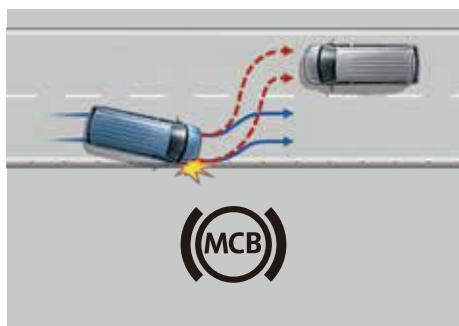
最新TDI 柴油引擎科技

採用福斯集團最新柴油渦輪引擎，擁有充沛動力，不僅性能強悍，更同時兼顧油耗，且絲毫不減少駕駛樂趣。



速度感應式電子動力輔助轉向系統

先進的電控系統能讓駕駛更輕盈和精準的轉向，確保駕駛在所有行車狀況中都能保持優異的操控性和穩定性。



MCB 二次碰撞預煞系統

系統由氣囊感知器偵測意外事故時，碰撞後自動煞車系統會啟動預防發生二次碰撞。短時間內，系統自動介入並煞車減速至10km/h，駕駛在此期間可隨時接手操控。



Cross Wind Assist 側風穩定輔助系統

側風穩定輔助系統將配合ESP電子行車穩定系統，當偵測到車身突然受陣風影響而偏移時，煞車系統會介入，將車輛導回原駕駛路線。



PDC 停車導引系統

透過聲音提示後方障礙物距離(聲音越快表示距離越近)，於音響螢幕提供圖像式的視覺輔助，以不同色塊區分障礙物距離，幫助您精準停車。



"Mesh"高級透氣皮

Volkswagen T6.1 Kombi

配備表 - MY20

| 車型 | Kombi長軸高頂9座 |
|--|-----------------|
| 外觀 | |
| 輪圈型式 | 6.5J x 16 高強度鋼圈 |
| 同尺寸備胎 | ● |
| 低滾動阻力車胎 | ● |
| 高亮度鹵素頭燈 | ● |
| 尾燈整合式霧燈 | ● |
| 駕駛艙電動窗 (具防夾功能) | ● |
| 乘客艙右側滑門 | ● |
| 乘客艙右前滑動式車窗 | ● |
| 乘客艙左前滑動式車窗 | ● |
| 乘客艙後車窗 (固定式) | ● |
| 車側後視鏡 (具廣角、電動調整及加熱除霧功能) | ● |
| 車身同色前保險桿 | ● |
| 間歇式雨刷 | ● |
| 後擋風玻璃間歇式雨刷 (附清洗系統) | ● |
| 對開式尾門 | ● |
| 內裝 | |
| 左右遮陽板附化妝鏡 | ● |
| 駕駛艙閱讀燈 | ● |
| 副駕駛座手套箱 (可上鎖) | ● |
| 中控台開放式置物格 | ● |
| 三幅式方向盤 | ● |
| A柱上下車輔助把手 | ● |
| 耐磨橡膠地墊 | ● |
| 乘客艙 | ● |
| 行李艙 | ● |
| 座椅 | |
| 座椅材質 | "Mesh"高級透氣皮 |
| 駕駛座高低可調整附手動腰靠調整功能 | ● |
| 雙前座 | ● |
| 駕駛座扶手 | ● |
| 副駕駛座單人座椅 | ● |
| 後座第一排 | ● |
| 後座第二排 | ● |
| 後座第三排 | ● |
| 二人座椅 | ● |
| 二人座椅 (前傾、翻折、拆卸) | ● |
| 三人座椅 (前傾、翻折、拆卸) | ● |
| 音響空調 | |
| Composition Audio 原廠音響系統 (TFT單色顯示螢幕 / MP3讀取 / 收音機) | ● |
| 高傳真環繞音場揚聲器 | 2組 |
| 隱藏式天線 (整合於車側後視鏡) | ● |
| AUX-IN 外部音源連接器 | ● |
| USB 多媒體插孔 | ● |
| 旅程電腦 / 多功能資訊幕 | "Plus"進階型 |
| Climatic 電子式冷暖空調系統 | ● |
| 室內空氣粉塵濾淨器 | ● |
| 安全配備 | |
| ESP 電子行車穩定系統 | ● |
| ABS 防鎖死煞車系統 | ● |
| Cross Wind Assist 側風穩定輔助系統 | ● |
| EBD 電子煞車力分配系統 | ● |
| EDL 電子防滑差速器 | ● |
| ASR 加速循跡控制系統 | ● |
| MCB 二次碰撞預煞系統 | ● |
| 斜坡起步輔助裝置 | ● |
| 駕駛疲勞偵測警示系統 | ● |
| 高亮度LED第三煞車燈 | ● |
| 車內兩段式後照鏡 | ● |
| PDC 後方停車導引系統 (聲音警示) | ● |
| 雙前座SRS氣囊 | ● |
| 全車座椅三點式安全帶 | ● |
| 雙前座安全帶束緊裝置附束力限制 | ● |
| 駕駛座安全帶未繫警示 | ● |
| ISOFIX後座兒童安全座椅固定裝置 | ● |
| TPMS 胎壓監測警示 | ● |
| 晶片防盜系統 (Immobilizer) | ● |
| 兒童安全鎖 | ● |
| 兩段式開啟遙控中控鎖 | ● |
| 車門防撞鋼樑 | ● |
| 可潰式安全方向機柱 | ● |

●：標準配備 ○：選用配備 —：無此配備

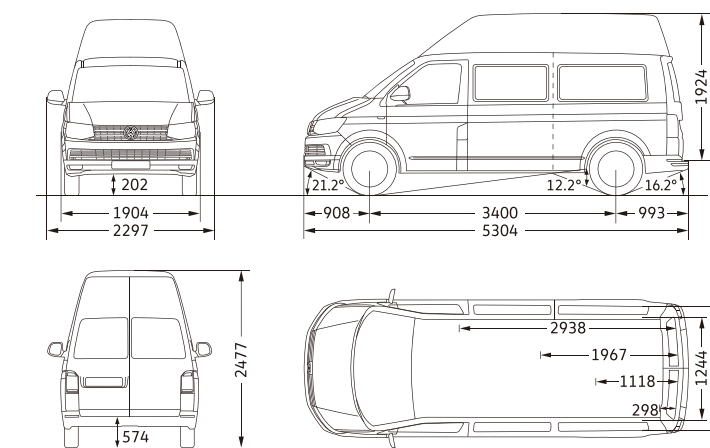
VOLKSWAGEN 原廠保留針對上述規格修改之權利；規格若有不符，以實車為準

Volkswagen T6.1 Kombi

規格表 - MY20

| 車型 | Kombi長軸高頂9座 |
|---------------------|-----------------------------|
| 引擎 | |
| 型式 | 直列四汽缸TDI渦輪增壓柴油引擎 |
| 汽門機構 | DOHC-16V |
| 排氣量 (c.c.) | 1,968 |
| 最大馬力 (PS/rpm) | 110 (81kW) / 3,200-4,250 |
| 最大扭力 (kgm/rpm) | 25.5 (250Nm) / 1,250-3,100 |
| 燃料系統 | 柴油共軌缸內直噴系統 |
| 燃料系統 | |
| 使用油料 | 超級柴油 |
| 油箱容量 (l) | 70 |
| 系統結構 | |
| 傳動方式 | 前輪驅動 |
| 變速箱 | 5速手排變速箱 |
| 轉向系統 | 速度感應式電子動力輔助 |
| 煞車系統 | 四輪碟刹附制動能量回收系統 |
| 懸吊系統 | 前輪: 麥花臣式懸吊系統 後輪: 拖曳臂懸吊系統 |
| 輪圈尺寸 | 215 / 65 R16C |
| 最小迴轉半徑 (m) | 6.6 |
| 外型尺寸 | |
| 長 / 寬 / 高 (mm) | 5,304 / 1,904 / 2,477 |
| 軸距 (mm) | 3,400 |
| 前懸 / 後懸 (mm) | 1622 / 1628 |
| 最低距地高 (mm) | 202 |
| 重量 (kg) | 2,139 |
| 性能 | |
| 0-100 km/h 加速 (sec) | 15.8 |
| 極速 (km/h) | 155 |
| 能源效率 | |
| 耗電測試方式 | 歐盟1999 / 100 / EC指令及其後續修正指令 |
| 油耗測試值 (km/l) | 14.5 |
| 能源效率等級 | 1級 |

T6.1 Kombi 尺寸圖



| | |
|------------------------|---------------|
| 裝載區面積(m ²) | 5.0 |
| 裝載區容量(m ³) | 9.3 |
| 側滑門，寬/高(mm) | 1,017 x 1,717 |
| 對開式尾門，寬/高(mm) | 1,473 x 1,694 |
| 迴轉半徑(m) | 13.2 |

所有測量值是依據同系列車輛。因為製造公差 / 輪胎尺寸 / 底盤型式等因素，實際尺寸與此處數值可能略有出入。車輛之圖示未完全依照尺寸之比例。標準配備及選購配備的詳細資訊，請向福斯商旅展示中心洽詢。

VOLKSWAGEN 原廠保留針對上述規格修改之權利；規格若有不符，以實車為準

車色及座椅材質

素色



香草白 | B4B4



耀澤灰 | J2J2



米白灰 | 6U6U