

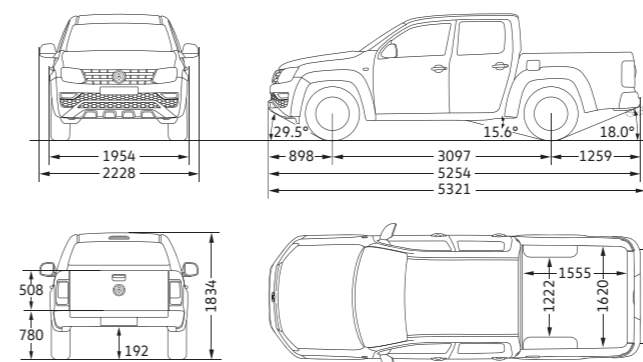
車型	Amarok V6 Highline	Amarok V6 Aventura
外觀		
鋁合金輪圈	"Manaus" 7.5J x 18	"Talca" 8J x 20
同尺寸備胎	●	●
車身鍍鉻套件(含水箱護罩、前霧燈、車側後視鏡及後保險桿)	●	●
Aventura 式樣車身同色車斗防護架(含專屬飾條)	-	●
運動化鍍鉻車斗防護架	●	-
不鏽鋼車側踏板/LED照明	● / -	● / ●
銀色捲簾式車斗蓋	-	●
頭燈型式	HID雙氬氣頭燈	HID雙氬氣頭燈
日間行車燈	● (LED)	● (LED)
前保桿整合式霧燈/合彎道照明功能	● / ●	● / ●
尾燈整合式霧燈	●	●
駕駛艙淡色隔熱玻璃/乘客艙深色隱密玻璃	● / ●	● / ●
四門電動窗(具防夾功能)	●	●
車側後視鏡(具廣角、電動調整及加熱除霧功能)/電動摺疊	● / ●	● / ●
車身同色前保險桿、車側後視鏡及車門把手	●	●
雨滴感應式雨刷	●	●
下開式後尾門(含上鎖功能)	●	●
裝載平台固定扣環	4 組	4 組
水箱下護板	●	●
前後輪檔泥板	●	●
拖車勾預備裝置	●	●
內裝		
座椅材質	Art Velours 高級絲絨	Nappa真皮
駕駛艙-獨立雙前座椅(附高低可調整功能)	●	●
雙前座椅12向電動調整(附電動腰靠調整功能)	-	●
乘客艙-三人座椅(可翻折)	●	●
雙前座椅下方置物空間	●	-
雙前座高低可調整式頭枕	●	●
雙前座遮陽板附化妝鏡	●	●
不鏽鋼剎車及油門踏板	-	●
中控台置物格	●	●
副駕駛座手套箱(可上鎖)	●	●
中央大型扶手附置杯架	●	●
乘客艙置杯架	●	●
12V電源輸出(儀表/中控/後座/貨斗)	4 組	4 組
四向調整方向盤型式(真皮/多功能)	● / ●	● / ● (附換檔撥片)
真皮包覆排檔桿及手煞車	●	●
Composition Media 原廠音響系統(6.33吋彩色顯示螢幕/MP3讀取/收音機)	●	●
APP Connect 手機多媒體連結功能	●	●
高傳真環音音效揚聲器	6 組	6 組
AUX-IN 外部音源連接器	●	●
藍牙免持裝置	●	●
定速巡航系統	●	●
空調系統	Climatronic 雙區獨立恆溫空調	
室內空氣粉塵濾淨器	●	●
安全配備		
ESP 電子行車穩定系統	●	●
ABS 防鎖死煞車系統	●	●
EBD 電子煞車力道分配系統	●	●
EDL 電子防滑差速器	●	●
ASR 加速循跡控制系統	●	●
MCB 二次碰撞預煞系統	●	●
Off-road ABS 越野輔助模式	●	●
拖曳穩定輔助系統	●	●
斜坡起步輔助裝置	●	●
陡坡緩降輔助裝置	●	●
機械式後軸差速器鎖定	●	●
光感應自動啟閉頭燈裝置(附返家/離家延遲照明功能)	●	●
高亮度LED第三煞車燈	●	●
車內自動防眩後照鏡	●	●
PDC 前後停車導引系統(聲音/儀表)距離警示	● / ●	● / ●
Rear Assist 顯影式停車導引系統	●	●
駕駛座SRS氣囊	●	●
副駕駛座SRS氣囊(附解除裝置)	●	●
雙前座SRS整合式側氣簾	●	●
可潰式安全方向機柱	●	●
全車座椅三點式安全帶	●	●
駕駛座安全帶未繫警示	●	●
兩段式開啟遙控中控鎖	●	●
鑰匙晶片防盜系統(Immobilizer)	●	●

●：標準配備 ○：選用配備 —：無此配備

Volkswagen原廠保留針對上述配備修改之權利；配備若有不符，以實車為準。

車型	Amarok V6 Highline	Amarok V6 Aventura
引擎		
型式	3.0升V6渦輪增壓柴油引擎	
排氣量 (c.c.)	2,967	
最大馬力 (PS/rpm)	204 (150kW) / 3,000-4,500	258 (190kW) / 2,500-4,000
最大扭力 (kgm/rpm)	51.0 (500Nm) / 1,250-2,750	59.1 (580Nm) / 1,400-3,000
燃料系統		
使用油料	超級柴油	
油箱容量 (l)	80	
系統結構		
傳動方式	4MOTION四輪驅動(全時)	
變速箱	八速Tiptronic手自排	
轉向系統	液壓動力輔助	
煞車系統	四輪碟剎附剎車動能回收系統	
懸吊系統	前輪：雙A臂附防傾桿；後輪：固定軸 + 葉片彈簧	
輪胎尺寸	255/60 R18	255/50 R20
最小迴轉半徑 (m)	6.5	
外型尺寸		
長 / 寬 / 高 (mm)	5,254 / 1,954 / 1,834	
軸距 (mm)	3,097	
前懸 / 後懸 (mm)	898 / 1,259	
最低距地高 (mm)	192	
重量 (kg)	2,128	
性能		
0-100 km/h 加速 (sec)	9.2-9.0	7.6-7.3
極速 (km/h)	190-182	207-199

Amarok V6 尺寸圖



裝載平台面積(m ²)	2.52 m ²
涉水深度(mm)	500 mm
迴轉半徑	6.5 m

所有測量值是依據同系列車輛。
因為製造公差 / 輪胎尺寸 / 底盤型式等因素，實際尺寸與此處數值可能略有出入。
車輛之圖示未完全依照尺寸之比例。
標準配備及選購配備的詳細資訊，請向福斯商旅展示中心洽詢。

Volkswagen原廠保留針對上述規格修改之權利；規格若有不符，以實車為準。

Amarok V6

所示之車輛部份搭載需另行選購之選用配備。

標準規格並不包含插圖所示之裝飾。

本資料所述的規格、外觀、性能、重量及尺寸、
油耗及車輛使用成本資料均以付印當時可用資料為依據，
日後可能變更而不另行通知。

TDI®及4MOTION®為Volkswagen集團之註冊商標。

發行日期：2020年4月

官網：www.volkswagen-commercial.com.tw

免付費專線：0800-889-699

Facebook粉絲團：



Nutzfahrzeuge

Amarok V6

