

外觀設計



全新T6.1 Caravelle擁有福斯新世代家族設計外觀，水箱罩採多幅式鍍鉻橫條樣式搭配全新造型LED燈組，俐落的車頭造型彰顯豪華商旅氣派的外型，為同級進口商務廂型車銷售冠軍。



乘客艙遙控啟閉電動滑門
乘客艙遙控啟閉電動滑門，避免車門意外滑開導致危險。一鍵即可輕鬆控制，並方便乘客進出車廂。(199L車型標配)



全新LED燈組
全新LED燈組大幅提升日間與夜間的照明效果以及行車安全。(199全車型標配)

車色

金屬漆



璀璨銀 | 8E8E



漠地棕 | 1B1B



海水藍 | 5Z5Z



鏡色灰 | X3X3



星空藍 | 3S3S

珍珠漆



珍珠黑 | 2T2T

內裝與空間



專為多人乘載而設計的多樣化車型及座椅配置，符合人體工學的內裝設計和高級皮質座椅，即便長時間駕駛也輕鬆寫意，成為適合長途駕駛及旅遊/商務載客的首選。



多功能方向盤
承襲福斯新世代家族的設計款式，兼顧實用和質感。具有良好的抓握感，操作上非常便利。音響、手機或定速巡航控制系統皆可利用按鈕進行控制。它具有高度及深度調整功能，能讓駕駛坐得舒適，長途旅程也倍感輕鬆。



9人座椅配置 (3-3-3 / 2-2-2-3)
9人座車型包含兩種座椅配置，第二至四排皆為可拆卸式的座椅，可視乘坐空間及使用需求來做彈性變化，成為專業載客的首選。

8人座椅配置 (2-3-3)
8人座車型，第二、三排皆為可拆卸式的座椅，滿足載客、載運行李的多元需求。

素色漆



香草白 | B4B4



櫻桃紅 | 4B4B



米白灰 | 6U6U



乘客椅置物空間(可上鎖)
可上鎖的置物盒增加車內的置物空間，乘客可妥善存放和拿取私密物品。(3-3-3座椅配置車型)

動力



最新引擎科技
採用福斯集團最新柴油渦輪引擎，擁有同級最大199匹馬力的充沛動力，不僅性能強悍，更同時兼顧油耗。



動力
3種不同的馬力輸出與2種不同的變速系統，其中先進的7速雙離合器手排，能允許在不中斷動力傳輸的情況下進行最短時間的全自動換檔，大幅提高駕駛舒適度，並享受源源不絕的渦輪動力。



速度感應式電子動力輔助轉向系統
先進的電控系統能讓駕駛更輕盈和精準的轉向，加快回正速度，提升整體轉向的效率。確保駕駛在所有行車狀況中都能保持優異的操控性和穩定性。



4 MOTION四輪驅動
搭載先進的4MOTION四輪傳動系統，會依據路況，自動分配四輪的動力輸出比例，有效提升行路穩定性及安全性。(4MOTION車款)

資訊娛樂



Composition Color 6.5吋 多媒體觸控彩色螢幕音響主機
包含一個6.5吋TFT彩色觸控顯示幕、六個4x20瓦輸出功率的揚聲器、一個SD卡插槽、二個USB連接埠、一個手機專用藍牙連接。(150L和199全車型標配)



APP-Connect 手機多媒體連結功能¹⁾
透過此功能，您可在行駛期間使用您的智慧型手機中特定的應用程式。智慧型手機的螢幕也會透過USB連接埠同步到音響的螢幕上，並可使用觸控螢幕進行控制。(可支援Android以及IOS系統/150L和199全車型標配)

IQ. Drive 智能駕駛輔助系統

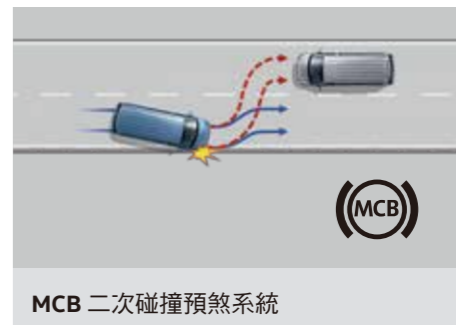


ACC 主動式車距調節巡航系統²⁾³⁾
透過前保桿的雷達板，系統將偵測前方車輛來自動調整速度及距離。駕駛可透過方向盤功能鍵，即可輕鬆設定前車車距、定速、速限等功能。新增STOP & GO的功能，起步跟車更便利。在長途駕駛中，ACC能有效降低駕駛的疲勞感，提升行車安全及舒適性。(199全車型標配)

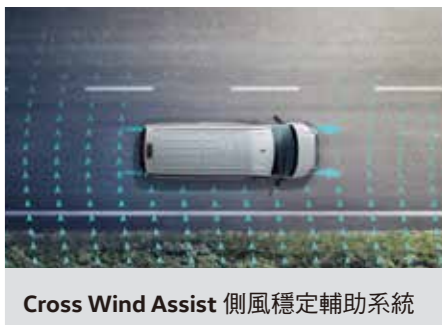
Front Assist 車前碰撞預警系統 (含AEB 及行人偵測)²⁾³⁾
Front Assist 車前碰撞預警系統，結合行人偵測功能，包含AEB自動輔助緊急煞車功能。當前方輔助雷達感測器偵測未安全距離內的前方車輛，其距離過近且危險狀況即將發生時，系統將會施以警示聲和燈號，對駕駛進行警告並在必要時進行煞車的輔助，可偵測騎士與行人，大大提高市區中行車安全。(199全車型標配)



Side Assist 車側盲點警示系統⁴⁾
後方雷達若於行進間偵測有車輛進入車側視覺盲區，將於後照鏡內側的燈號警示；若駕駛人執意撥打方向燈欲轉換車道，警示燈號將會閃爍以提醒駕駛人留意。(199全車型標配)



MCB 二次碰撞預警系統
系統由氣囊感知器偵測意外事故時，碰撞後自動煞車系統會啟動預防發生二次碰撞。短時間內，系統自動介入並煞車減速至10km/h，駕駛在此期間可隨時接手操控。



Cross Wind Assist 側風穩定輔助系統
側風穩定輔助系統將配合ESP電子行車穩定系統，當偵測到車身突然受陣風影響而偏移時，剎車系統會介入，將車輛導回原駕駛路線。



RTA 後方橫向車流警示系統 (含煞車輔助功能)
當駕駛人倒車駛離停車位或巷道時，後保險桿上的雷達將會偵測後方側向來車，並於距離過近時提醒駕駛人；假設駕駛人未及時做出反應，系統將會視情況啟動煞車輔助，使意外風險降低。(199全車型標配)



Rear Assist 顯影式停車導引系統
在螢幕上顯示車輛後方的視角及週遭影像。輔助定位導引線使停車動作更加快速便利。(150L和199全車型標配)



- ESC 電子行車動態穩定系統
- ABS 防鎖死煞車系統
- EBD 電子式煞車力道分配系統
- EDL 電子防滑差速器
- 斜坡起步輔助裝置
- 駕駛疲勞偵測警示系統
- PDC 停車導引系統

¹⁾APP-Connect 手機多媒體連結功能僅限部分相容手機使用。
²⁾請注意：以上系統均係輔助功能，故駕駛行車時應隨時注意道路及車輛周遭狀況，以避免意外發生。不能因該系統輔助而降低其注意力，敬請開車時使用手冊，以確實瞭解該系統之詳細使用方式、限制及規範。
Volkswagen 原廠保留針對上述規格修改之權利；規格若有不符，以實車為準。

²⁾Front Assist 車前碰撞預警系統 (含AEB 自動輔助緊急煞車功能)及ACC 主動式車距調節巡航系統，其他車功能有效作用之情形，限於其他車輛位於前雷達正前方適當距離且環境狀況良好令雷達得以順利運作時。請注意，在繁忙行車、彎道、山路、隧道之一般道路、行車速度緩慢、與前方車輛過近、或是天候惡劣對雷達造成干擾(如下雨、陽光地氡)等狀況下，該系統將不會發生作用。
³⁾前方行人監控系統無法偵測到靜止或微小(如孩童)之行人，請注意，在許多狀況下，系統將不會發生作用，而容易發生意外。詳細無法發生作用之狀況，請參考車主使用手冊。
⁴⁾Side Assist 車側盲點警示系統及RTA 後方橫向車流警示系統 (含煞車輔助功能)，僅限於偵測或後方車流位於雷達可偵測範圍內，且相對車速適當的情形下，方可作動。若發生天候、其他環境因素干擾雷達或車速過快情況下，該系統可能無法作動。
● 請注意：以上系統均係輔助功能，故駕駛行車時應隨時注意道路及車輛周遭狀況，以避免意外發生。不能因該系統輔助而降低其注意力，敬請開車時使用手冊，以確實瞭解該系統之詳細使用方式、限制及規範。
Volkswagen 原廠保留針對上述規格修改之權利；規格若有不符，以實車為準。

車型	Caravelle 110 L	Caravelle 150 L	Caravelle 199 L	Caravelle 199 L 4Motion	Caravelle 199
外觀					
輪廓型式	6.5J x 16 高強度鋼圈	*Clayton* 6.5J x 16 鉸合金輪圈		"Devonport" 7J x 17 鉸合金輪圈	
同尺寸備胎	●	●	●	●	●
低滾動阻力車胎	●	●	●	●	●
大型水箱護罩鍍鉻飾條	●	●	●	●	●
頭燈形式		高亮度鹵素頭燈		LED頭燈	
日間行車燈		●		LED日間行車燈	
光感應自動啟閉頭燈裝置 (附夜家 / 離家延遲照明功能)	-	●	●	●	●
前保桿整合式霧燈 / 具彎道照明功能	-	-	● / ●	● / ●	● / ●
尾燈整合式霧燈	-	-	●	●	●
LED尾燈	-	-	●	●	●
駕駛艙隔熱玻璃	●	●	●	●	●
駕駛艙電動窗 (具防夾功能)	●	●	●	●	●
乘客艙側滑門 (左 / 右)	- / ●	○ / ●	○ / ●	- / ●	● / ●
乘客艙電動滑門	●	●	●	●	●
乘客艙右前車窗 (固定式 / 滑動式)	- / ●	- / ●	- / ●	- / ●	● / -
乘客艙固定式左前車窗	●	●	●	●	●
乘客艙固定式後車窗	●	●	●	●	●
車側後視鏡 (具廣角、電動調整及加熱除霧功能) / 電動摺疊	● / -	● / ●	● / ●	● / ●	● / ●
車身同色前保險桿、車側後視鏡及車門把手	●	●	●	●	●
間歇式雨刷 / 雨量感應功能	● / -	● / ●	● / ●	● / ●	● / ●
後擋風玻璃間歇式雨刷 (附清洗系統)	●	●	●	●	●
上掀式尾門含電子式尾門鎖	●	●	●	●	●
內裝					
左右邊隔板則照明化妝鏡	●	●	●	●	●
左右獨立閱讀燈	●	●	●	●	●
副駕駛座手套箱 (可上鎖)	●	●	●	●	●
中控台開放式置物格	●	●	●	●	●
駕駛艙					
兩段式後照鏡 / 自動防眩後照鏡	● / -	- / ●	- / ●	- / ●	- / ●
三幅式方向盤 / 真皮包圍多功能方向盤	● / -	● / ●	● / ●	● / ●	● / ●
A柱上下車輔助把手	-	-	● / ○	● / ○	● / ○
高級絨毛地毯 / 耐磨橡膠地板	- / ●	- / ●	● / ○	● / ○	● / ○
第二排、第三排閱讀燈	●	●	●	●	●
車門撞擊燈	●	●	●	●	●
乘客艙					
後座車窗遮陽簾	●	●	●	●	●
高級絨毛地毯 / 耐磨橡膠地板	- / ●	- / ●	● / ○	● / ○	● / ○
行李艙					
行李艙防夾保護板	●	●	●	●	●
行李艙照明裝置	●	●	●	●	●
座椅					
座椅材質			*Mesh* 高級雙色皮質座椅		
前排座椅					
駕駛座單人座椅	●	●	●	●	●
手動腰靠調整功能 (駕駛座/乘客座)	● / -	● / ○	● / ○	● / ●	● / ●
副駕駛座單人座椅 / 副駕駛座雙人座椅 (含可上鎖置物空間)	- / ●	○ / ●	○ / ●	● / -	● / -
後座第一排					
二人座椅 / 三人座椅附右側Easy Entry裝置	- / ●	○ / ●	○ / ●	● / -	- / ●
後座第二排					
二人座椅 (前傾、翻折、拆卸) / 三人座椅 (前傾、翻折、拆卸)	- / ●	○ / ●	○ / ●	● / -	- / ●
後座第三排					
三人座椅 (前傾、翻折、拆卸) / 無座椅	- / ●	○ / ●	○ / ●	● / -	- / ●
音響設備					
Composition Audio 藍色螢幕音響主機	-	-	-	-	-
Composition Color 6.5吋 多媒體觸控彩色螢幕音響主機	-	-	-	-	-
APP-Connect 手機多媒體連結功能(1)	-	-	-	-	-
高傳真環音效揚聲器	4組	6組	6組	6組	6組
隱藏式天線 (整合於車側後視鏡)	●	●	●	●	●
USB 多媒體插孔	●	●	●	●	●
藍牙免持裝置	●	●	●	●	●
旅程電腦 / 多功能資訊幕		*Plus*進階型		*Premium* 彩色多功能資訊幕	
Climatronic 三区獨立恆溫空調	●	●	●	●	●
室內空氣粉塵濾淨器	●	●	●	●	●
後座獨立空調控制系統及出風口	●	●	●	●	●
IQ DRIVE 智能駕駛輔助系統 (199 全車型標配)					
Front Assist 車前防撞預警系統 (含AEB 自動輔助緊急煞車功能)2)3)	-	-	●	●	●
前方行人監控系統2)3)	-	-	●	●	●
定速巡航系統 (含限速裝置) / ACC 主動式車距調節巡航系統2)3)	○ / -	● / -	- / ●	- / ●	- / ●
Side Assist 車側盲點警示系統4)	-	-	●	●	●
RTA 後方橫向車流警示系統 (含煞車輔助功能)4)	-	-	●	●	●
ESC 電子行車動態穩定系統	●	●	●	●	●
ABS 防鎖死煞車系統	●	●	●	●	●
Cross Wind Assist 側風穩定輔助系統	●	●	●	●	●
EBD 電子式煞車力分配系統	●	●	●	●	●
EDL 電子防鎖死煞車	●	●	●	●	●
ASR 加速防滑控制系統	●	●	●	●	●
MCB 二次碰撞預煞系統	●	●	●	●	●
斜坡起步輔助裝置	●	●	●	●	●
駕駛疲勞偵測警示系統	●	●	●	●	●
PDC 停車導引系統 (前 / 後)	○ / ●	● / ●	● / ●	● / ●	● / ●
Rear Assist 顯影式停車導引系統	-	-	●	●	●
科技 / 安全配備					
雙前座SRS氣囊	●	●	●	●	●
前座綜合式頭部 / 側面安全氣囊	●	●	●	●	●
雙前座安全帶束緊裝置附束力限制	●	●	●	●	●
駕駛座安全帶束緊裝置	●	●	●	●	●
ISOFIX後座兒童安全座椅固定裝置	●	●	●	●	●
TPMS 胎壓監測警示	●	●	●	●	●
晶片防盜系統 (Immobilizer)	●	●	●	●	●
兒童安全鎖	●	●	●	●	●
兩段式開啟遙控中控鎖	●	●	●	●	●
車門防撞鎖	●	●	●	●	●
●：標準配備 ○：選用配備 -：無此配備					

The New T6.1 Caravelle

所示之車輛部份搭載需另行選購之選用配備。
標準規格並不包含插圖所示之裝飾。
本資料所述的規格、外觀、性能、重量及尺寸、
油耗及車輛使用成本資料均以付印當時可用資料為依據，
日後可能變更而不另行通知。
TDI®及4MOTION®為Volkswagen集團之註冊商標。
發行日期：2020年10月

官網：www.volkswagen-commercial.com.tw
免付費專線：0800-889-699



Facebook粉絲團：



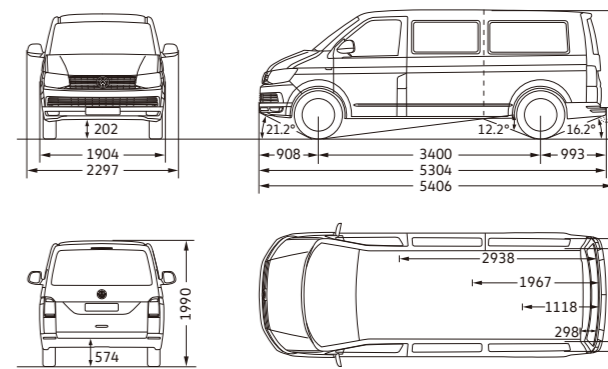
Nutzfahrzeuge

The New T6.1 Caravelle



車型	Caravelle 110 L	Caravelle 150 L	Caravelle 199 L	Caravelle 199 L 4Motion	Caravelle 199
引擎	直列四汽缸TDI渦輪增壓柴油引擎		直列四汽缸TDI雙渦輪增壓柴油引擎		
型式					
汽門機構	DOHC-16V				
排氣量 (c.c.)	1,968				
最大馬力 (PS/rpm)	110 (81kW) / 3,200-4,250	150 (110kW) / 3,250-3,750	199 (146kW) / 3,800-4,000		
最大扭矩 (kgm/rpm)	25.5 (250Nm) / 1,250-3,100	34.7 (340Nm) / 1,500-3,000	45.9 (450Nm) / 1,400-2,400		
燃料系統	柴油共軌缸內直噴系統				
燃料系統	超級柴油				
使用油料	70				
油箱容量 (l)	70				
系統結構	前輪驅動		4MOTION 四輪驅動	前輪驅動	
傳動方式					
變速箱	五速手排	七速雙離合器自手排			
轉向系統	速度感應式電子動力輔助				
煞車系統	四輪碟剎附剎車動態回收系統				
懸吊系統	前輪: 麥花臣式懸吊系統 後輪: 拖曳臂懸吊系統				
輪圈尺寸	215 / 65 R16 C		215 / 60 R17 C		
最小迴轉半徑 (m)	6.6		5.95		
外型尺寸					
長 / 寬 / 高 (mm)	5,304 / 1,904 / 1,990				4,904 / 1,904 / 1,970
軸距 (mm)	3,400				3,000
最低距地高 (mm)	202				193
重量 (kg)	2,130	2,191	2,260	2,368	2,219
性能					
0-100 km/h 加速 (sec)	15.5	12.0	9.3	9.8	9.3
極速 (km/h)	164	182	201	198	201
能源效率	歐盟1999 / 100 / EC 指令及其後續修正指令				
耗能測試方式	歐盟1999 / 100 / EC 指令及其後續修正指令				
油耗測試值 (km/l)	14.6	15.3	14.8	11.1	14.1
能源效率等級	1級				

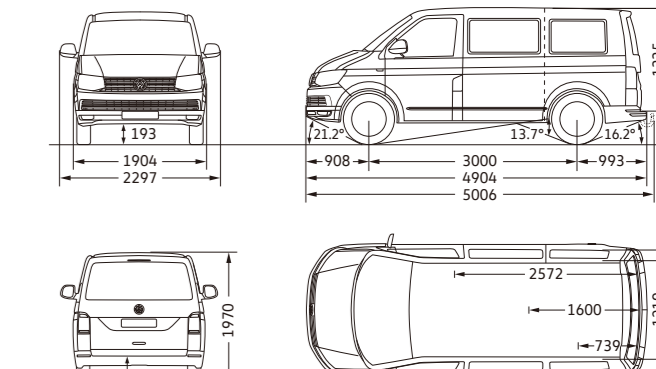
Caravelle L (長軸版) 尺寸圖



乘客室/行李廂面積(m²/m³)	5.0 / 6.7
側滑門, 寬/高(mm)	1,017 x 1,261
尾門, 寬/高(mm)	1,438 x 1,276
迴轉半徑(m)	6.6

所有測量值均係按照系列車輛。
因加裝配件或 / 輪胎尺寸 / 懸吊系統等因素，實際尺寸與此處數值可能略有出入。
實際尺寸與此處數值可能略有出入，車輛之重量與安全規格均以此為準。
標準配備及選購配件的詳細資訊，請向經銷商索取中心洽詢。

Caravelle (短軸版) 尺寸圖



乘客室/行李廂面積(m²/m³)	4.3 / 5.8
側滑門, 寬/高(mm)	1,017 x 1,261
尾門, 寬/高(mm)	1,438 x 1,276
迴轉半徑(m)	5.95

所有測量值均係按照系列車輛。
因加裝配件或 / 輪胎尺寸 / 懸吊系統等因素，實際尺寸與此處數值可能略有出入。
實際尺寸與此處數值可能略有出入，車輛之重量與安全規格均以此為準。
標準配備及選購配件的詳細資訊，請向經銷商索取中心洽詢。

Volkswagen原廠保留對上述規格修改之權利；規格若有不符，以實車為準。