

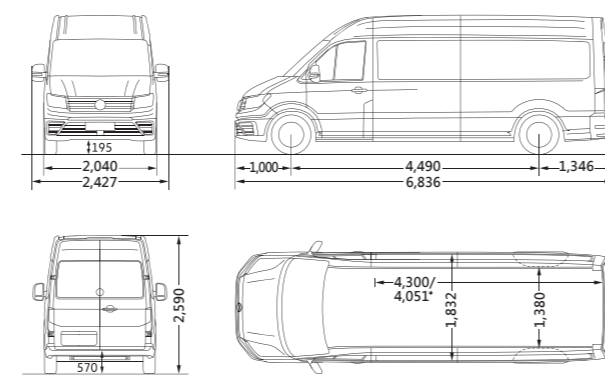
車型	Crafter中軸平頂	Crafter長軸高頂
外觀		
高強度鋼圈	6.5 J x 16	6.5 J x 16
同尺寸備胎	●	●
前後輪擋泥板	●	●
高亮度鹵素頭燈	●	●
日間行車燈	●	●
前保桿整合式霧燈含彎道照明功能	●	●
尾燈整合式霧燈	●	●
駕駛艙隔熱玻璃	●	●
駕駛艙電動窗 (具防夾功能)	●	●
後艙寬敞右側滑門 / 含兩段式開啟幅度	● / ●	● / ●
後艙固定式車窗	●	●
車側後視鏡附轉向燈 (具廣角、電動調整及加熱除霧功能)	●	●
前擋風玻璃間歇式雨刷	●	●
後擋風玻璃間歇式雨刷 (附清洗系統)	●	●
左右對開式尾門	●	●
內裝		
"Mesh" 高級透氣皮	●	●
駕駛座高低及椅背、椅墊可調整功能	●	●
駕駛座手動腰靠調整功能	●	●
駕駛座可調整式扶手	●	●
副駕駛座雙人座椅	●	●
副駕駛座擱置座椅含扶手、置物平台及置杯架	●	●
副駕駛座可掀式椅墊下方置物空間	●	●
寬敞車頂置物區	●	●
兩段式後照鏡	●	●
折疊遮陽板	●	●
LED車室照明燈	●	●
中控台開放式置物格及置杯架	●	●
12V 插座2組 (儀表/中控)	●	●
四向調整方向盤	●	●
副駕駛座手套箱	●	●
車門置物格及置杯架	●	●
車門進出階梯及輔助把手	●	●
耐磨橡膠地墊	●	●
後艙		
單人獨立乘客座椅 (附安全帶及快拆功能)	6組	6組
Smart Floor 鋁合金無段式滑軌地板	●	●
LED車室照明燈	●	●
12V插座2組 (C柱 / D柱)	●	●
側滑門進出階梯及輔助把手	●	●
對開尾門登車踏板及輔助把手	●	●
音響空調		
Climatic 電子式空調系統	●	●
後艙空調系統及出風口	●	●
音響預接線組及揚聲器	●	●
旅程電腦 / 多功能資訊幕	"Plus"進階型	"Plus"進階型
定速巡航系統	●	●
安全配備		
Crosswind Assist 側風穩定輔助系統	●	●
ESC 電子行車穩定系統	●	●
ABS防鎖死煞車系統	●	●
EBD 電子煞車力道分配系統	●	●
EDL 電子防滑差速器	●	●
ASR 加速循跡控制系統	●	●
TCS 循跡防滑控制系統	●	●
HSA 斜坡起步輔助裝置	●	●
MCB 二次碰撞預警系統	●	●
駕駛疲勞偵測警示系統	●	●
PDC 前後停車導引系統 (聲音警示)	●	●
倒車警示音	●	●
TPMS 胎壓偵測警示系統	●	●
雙前座SRS前氣囊	●	●
駕駛座安全帶未繫警示	●	●
搖控中控鎖	●	●
晶片防盜系統 (Immobilizer)	●	●

●: 標準配備 -: 無此配備

車型	Crafter中軸平頂	Crafter長軸高頂
動力系統		
型式	四汽缸TDI渦輪增壓柴油引擎	
排氣量 (c.c.)	1,968	
最大馬力 (PS/rpm)	140 (103kW) / 3,500~3,600	177 (130kW) / 3,600
最大扭力 (kgm/rpm)	34.7 (340Nm) / 1,600~2,250	41.8 (410Nm) / 1,500~2,000
燃料系統		
使用油料	柴油	
油箱容量 (l)	75	
系統結構		
傳動方式	前輪驅動	
變速箱	八速Tiptronic 手自排	
轉向系統	速度感應式電子動力輔助	
煞車系統	四輪碟煞	
輪胎尺寸	235 / 65 R16C	
最小迴轉半徑 (m)	6.8	8.1
外型尺寸		
長 / 寬 / 高 (mm)	5,986 / 2,040 / 2,355	6,836 / 2,040 / 2,590
軸距 (mm)	3,640	4,490
後艙 長 / 寬 / 高 (mm)	3,201 / 1,832 / 1,726	4,051 / 1,832 / 1,961
後艙 容積 (m3)	9.9	14.4
側滑門 寬 / 高 (mm)	1,311 / 1,587	1,311 / 1,822
尾門 寬 / 高 (mm)	1,552 / 1,605	1,552 / 1,840
最低距地高 (mm)	195	
性能		
極速 (km/h)	157	165

Crafter 尺寸圖

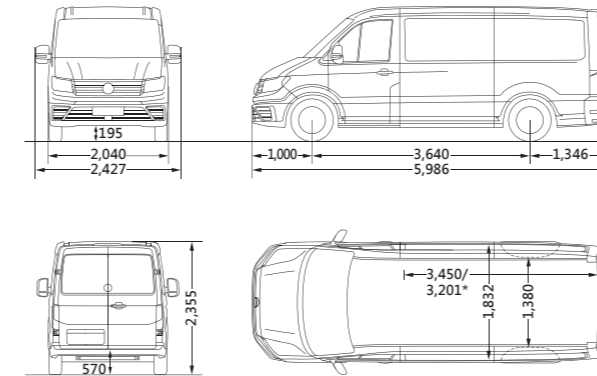
Crafter長軸高頂



*貨艙最長及最短的距離

中軸平頂/長軸高頂後艙容積(m³)	9.9/14.4
中軸平頂/長軸高頂後艙高(mm)	1,726/1,961
中軸平頂/長軸高頂側滑門 寬/高(mm)	1,311 / 1,587; 1,311/1,822
中軸平頂/長軸高頂尾門 寬/高(mm)	1,552 / 1,605; 1,552/1,840

Crafter中軸平頂



*貨艙最長及最短的距離

所有測量值是依據同系列車輛，因為製造公差 / 輪胎尺寸 / 底盤型式等因素，實際尺寸與此處數值可能略有出入，車輛之圖示未完全依照尺寸之比例。標準配備及選購配備的詳細資訊，請向福斯商旅展示中心洽詢。Volkswagen 原廠保留針對上述規格修改之權利；規格若有不符，以實車為準。輔康企業保留針對上述規格修改之權利；規格若有不符，以實車為準。

福斯商旅原廠認證特優改裝商-輔康企業 Crafter 福祉車



隱藏式升降機 操作說明



1



2



3



4



5



6



7

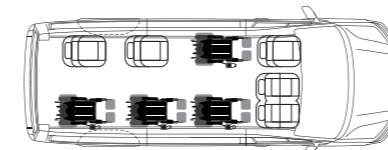


8



隱藏式升降機
介紹影片

Crafter 隱藏式升降機



一般座位X5/輪椅區X4

隨車保固4年

來自義大利 工藝美學
隱藏於車底 車內空間最大化



Premium Partner
von Volkswagen Nutzfahrzeuge

FK 輔康企業有限公司
Forkare Co., Ltd.

Premium Partner 德國福斯原廠認證車體改裝夥伴

SP1100A 車底隱藏式升降機 規格

型號	SP 1100A
承重	350kg
機體重	145kg
電源電壓	12V/24V
平台尺寸	820 x 1,210mm
斷電手動系統	有
空氣噪音	Db(A) < 70

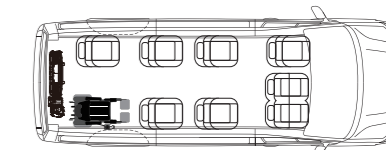
簡介

SP 1100A 是一款半自動伸縮式升降機，可安裝在車輛地板下方的側面或後部。SP1100A 是一款安裝於車底盤的半自動伸縮升降機，不佔車內空間，外盒與平台由鋁製成，能有效降低整體重量。

特色

- 特色鋁製防滑表面平台。
- 防水密封外盒。
- 4個按鈕操控，簡易方便。
- 安全前後檔板設計。
- 附有緊急斷電手動系統。
- 左右有兩側設計安全扶手。

Crafter 鋁合金斜坡道



一般座位X8/輪椅區X1

隨車保固4年

來自瑞典 工藝
全臺最輕鋁合金斜坡板



可搭配省力
輪椅捲揚器



BGR21 鋁合金斜坡板 規格

型號	BGR 21
承載重量	400 kg
機器重量	24 kg
電路系統	無須電力
最大壓力	140 Bar
斜坡尺寸	2,020 x 820mm

歐盟認證

MDD 93/42/EEC
ISO 9001:2008、ISO 14001:2004
NS 11001-2:2009
AS/NZS 3856.2:1998
LVFS 2003:11
LVFS 2001:7
LVFS 2001:5

鋁的譜寫

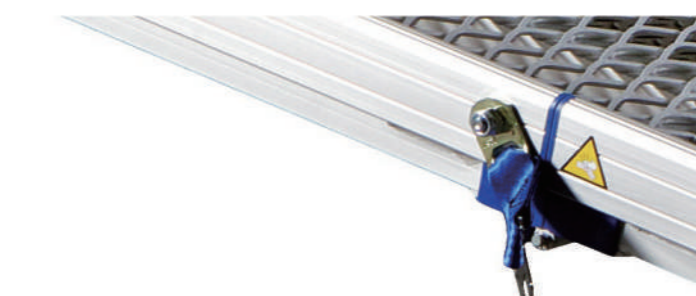
瑞典原廠工業設計師在製造過程中為鋁合金斜坡板進行陽極處理，使其更耐腐蝕，並經過磨損、鹽、污垢和水進行測試，並透過酸性電解槽引導電流的技術，增強了氧化鋁的保護性，使斜坡道的鋁可同時具有可塑性和輕量性，且表面強度比未陽極處理時高出3000倍！

斯堪地那維亞的經典工藝

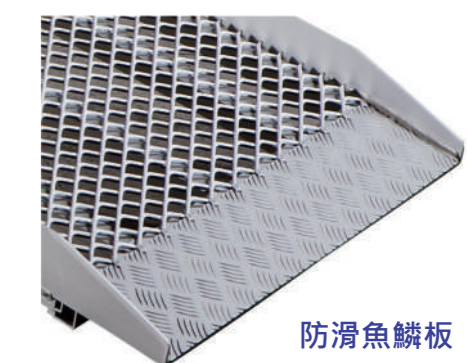
設計就像在了解客戶的需求和為日常生活需求尋求創新解決方案，我們的斜坡板始終簡單而時尚，堅固耐用且可融合於各種環境，完美搭配於家中及車上。這完全符合在世界各地享有盛譽的斯堪地那維亞設計原理 (Scandinavian design)，也就是其基礎設計思想，提供簡易、簡單和實用的解決方案。



快拆底座



抗震固定綁帶



防滑魚鱗板



改裝前



改裝後