

T6.1 Caravelle
輕旅車露套組

EGOE nest

EGOE車露套組-系統櫃免改裝

- 移動式瓦斯爐組
- 移動式泵浦水槽組
- 置物籃(可放冰櫃)
- 收納式抽屜
- 刀具砧板組
- 床組



可收折床組

- 床架(可收折)
- 床墊(可收折)
- 枕頭(選配)



*輔康企業 改裝廠保留針對上述配備修改之權利；配備若有不符，以實車為準。 Volkswagen 原廠保留針對上述配備修改之權利；配備若有不符，以實車為準。

T6.1 Caravelle
自由冒險的最佳夥伴



多功能青銀共享車 + 鋁合金斜坡 + 車露套組
無障礙接送 / 載送貨物、機車、重機、腳踏車、嬰兒推車 / 露營車

FK 輔康企業有限公司 23673新北市土城區大安路138巷26號
Forkare Co., Ltd. T 02 2269 4666



台灣福斯商旅

發行日期:2022年06月
FK20220621EGOE001

*輔康企業 改裝廠保留針對上述配備修改之權利；配備若有不符，以實車為準。 Volkswagen 原廠保留針對上述配備修改之權利；配備若有不符，以實車為準。

福斯商旅原廠認證特優改裝商-輔康企業
T6.1 Caravelle 青銀共享車



T6.1 Caravelle

鋁合金斜坡

隨車保固4年

來自瑞典工藝
全臺最輕鋁合金斜坡板



可搭配省力
輪椅捲揚器



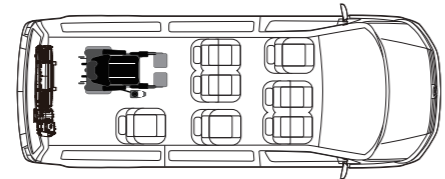
可快速安裝、拆卸



無障礙接送



上貨物、載腳踏車、機車、重機



一般座位X7/輪椅區X1

BGR21 鋁合金斜坡板 規格

型號	BGR 21
承載重量	400 kg
機器重量	24 kg
電路系統	無須電力
最大壓力	140 Bar
斜坡尺寸	2,020 x 825mm

歐盟認證

MDD 93/42/EEC

ISO 9001:2008、ISO 14001:2004

NS 11001-2:2009

AS/NZS 3856.2:1998

LVFS 2003:11

LVFS 2001:7

LVFS 2001:5

鋁的譜寫

瑞典原廠工業設計師在製造過程中為鋁合金斜坡板進行陽極處理，使其更耐腐蝕，並經過磨損、鏽、污垢和水進行測試，並透過酸性電解槽引導電流的技術，增強了氧化鋁的保護性，使斜坡道的鋁可同時具有可塑性和輕量性，且表面強度比未陽極處理時高出3,000倍！

斯堪地那維亞的經典工藝

設計就像在了解客戶的需求和為日常生活需求尋求創新解決方案，我們的斜坡板始終簡單而時尚，堅固耐用且可融合各種環境，完美搭配家中及車上。

這完全符合在世界各地享有盛譽的斯堪地那維亞設計原理(Scandinavian design)，也就是其基礎設計思想，提供簡易、簡單和實用的解決方案。

Premium Partner
von Volkswagen Nutzfahrzeuge



Premium Partner 德國福斯原廠認車體改裝夥伴

Volkswagen T6.1 Caravelle 青銀共享車

配備表 - MY22

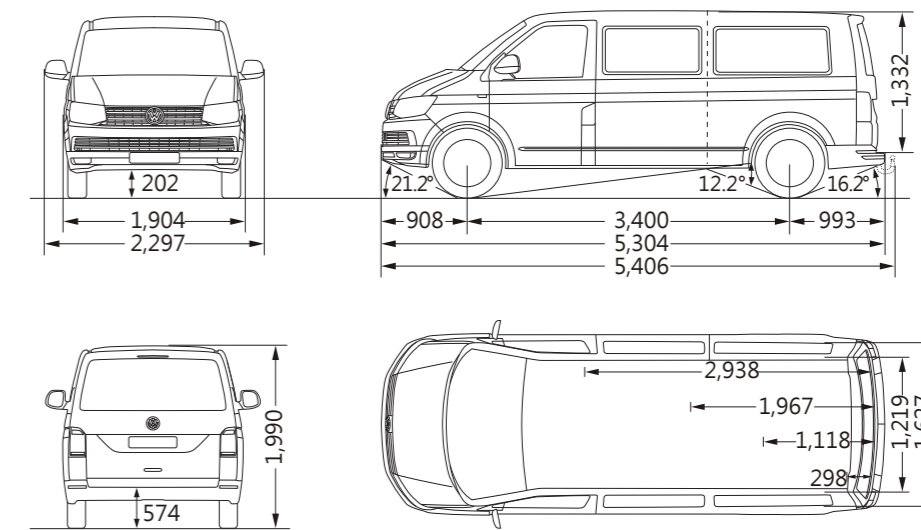
車型	Caravelle 150 L
外觀	
輪圈型式	"Clayton" 6.5J x 16鋁合金輪圈
同尺寸備胎	●
低滾動阻力車胎	●
大型水箱罩鍍鉻飾條	●
頭燈形式	高亮度鹵素頭燈
日間行車燈	●
光感應自動啟閉頭燈裝置 (附返家 / 離家延遲照明功能)	●
前保桿整合式霧燈 / 具變道照明功能	○ / ○
尾燈整合式霧燈	●
駕駛艙隔熱玻璃	●
駕駛艙電動窗 (具防夾功能)	●
乘客艙右側滑門	●
乘客艙右前滑動式車窗	●
乘客艙固定式左前車窗	●
乘客艙固定式後車窗	●
車側後視鏡 (具廣角、電動調整及加熱除霧功能) / 電動摺疊	● / ●
車身同色前保險桿、車側後視鏡及車門把手	●
間歇式雨刷 / 兩滴感應功能	● / ●
後擋風玻璃噴水式雨刷 (附清洗系統)	●
上掀式尾門含電子式尾門鎖	●
內裝	
左右邊隔板附照明化妝鏡	●
左右獨立閱讀燈	●
副駕駛座手套箱 (可上鎖)	●
中控台開放式置物格	●
自動防眩後照鏡	●
三幅式方向盤 / 真皮包覆多功能方向盤	● / ●
A柱上下車輔助把手	●
耐磨橡膠地板	●
第二排、第三排閱讀燈	●
車門槽實燈	●
後座車窗遮陽簾	●
耐磨橡膠地板	●
塑膠防刮保護板	●
行李廂照明裝置	●
座椅	
座椅材質	●
駕駛座單人座椅	●
前排座椅	● / ○
副駕駛座單人座椅 / 副駕駛座雙人座椅 (含可上鎖置物空間)	○ / ●
*後座第一排 二人座椅 / 三人座椅附右側Easy Entry裝置	○ / ●
*後座第二排 二人座椅 (前傾、翻折、拆卸) / 三人座椅 (前傾、翻折、拆卸)	○ / ●
*後座第三排 三人座椅 (前傾、翻折、拆卸) / 無座椅	○ / ●
音響空調	
APP-Connect手機多媒體連結功能1	●
高傳真環音效揚聲器	6組
隱藏式天線 (整合於車側後視鏡)	●
USB多媒體插孔	●
藍牙免持裝置	●
旅程電腦 / 多功能資訊幕	"Plus"進階型
Climatronic三區獨立恆溫空調	●
室內空氣塵濾淨器	●
後座獨立空調控制系統及出風口	●
IQ.DRIVE智能駕駛輔助系統	
定速巡航系統 (含限速裝置)	●
ESC電子行車動態穩定系統	●
ABS防鎖死煞車系統	●
Cross Wind Assist側風穩定輔助系統	●
EBD電子式煞車力分配系統	●
EDL電子防鎖死煞車	●
ASR加速防滑控制系統	●
MCB二次碰撞預警系統	●
斜坡起步輔助裝置	●
駕駛疲勞偵測警示系統	●
PDC停車導引系統 (前 / 後)	● / ●
Rear Assist顯形式停車導引系統	●
科技 / 安全配備	
雙前座SRS氣囊	●
前座綜合式頭部 / 側面安全氣囊	●
雙前座安全帶束緊裝置附束力限制	●
駕駛座安全帶未繫警示	●
ISOFIX後座兒童安全座椅固定裝置	●
TPMS胎壓監測警示	●
晶片防盜系統 (Immobilizer)	●
兒童安全鎖	●
兩段式開啟遙控中控鎖	●
車門防撞鎖	●
*乘客艙右側滑門迎賓電動踏板	● (寬800mm x 深250mm x 厚度20mm, 可承重 200Kg)
●: 標準配備 ○: 選用配備	
1)APP-Connect 手機多媒體連結功能僅部分相容手機使用。	
備註	
*輔康企業 改裝廠保留針對上述配備修改之權利; 配備若有不符, 以實車為準。	
Volkswagen 原廠保留針對上述配備修改之權利; 配備若有不符, 以實車為準。	

Volkswagen T6.1 Caravelle 青銀共享車

規格表 - MY22

車型	Caravelle 150 L
引擎	
型式	直列四汽缸TDI柴油渦輪增壓
汽門機構	DOHC-16V
排氣量 (c.c.)	1,968
最大馬力 (PS/rpm)	150 (110kW) / 3,250~3,750
最大扭力 (kgm/rpm)	34.7 (340Nm) / 1,500~3,000
燃料系統	柴油共軌缸內直噴系統
燃料系統	
使用油料	超級柴油
油箱容量 (l)	70
系統結構	
傳動方式	前輪驅動
變速箱	七速雙離合器自手排
轉向系統	速度感應式電子動力輔助
煞車系統	四輪碟剎附制動能回收系統
懸吊系統	前輪: 麥花臣式懸吊系統 後輪: 拖曳臂懸吊系統
輪胎尺寸	215 / 65 R16 C
最小迴轉半徑 (m)	6.6
外型尺寸	
長 / 寬 / 高 (mm)	5,304 / 1,904 / 1,990
軸距 (mm)	3,400
最低距地高 (mm)	202
性能	
0-100 km/h 加速 (sec)	12.0
極速 (km/h)	182
能源效率	
耗能測試方式	歐盟1,999 / 100 / EC指令及其後續修正指令
油耗測試值 (km/l)	15.5
能源效率等級	1級

Caravelle 尺寸圖



乘客室/行李廂面積/容量(m²/m³)	5.0 / 6.7
側滑門 · 寬/高(mm)	1,017 x 1,261
尾門 · 寬/高(mm)	1,438 x 1,276
迴轉半徑(m)	6.6

所有測量均係依據同系列車輛，
因為製造公差 / 輪胎尺寸 / 底盤型式等因素，實際尺寸與此處數值可能略有出入，
車輛之顯示未完全依照尺寸之比例。
標準配備及選購配備的詳細資訊，請向福斯商務展示中心洽詢。

VOLKSWAGEN 原廠保留針對上述規格修改之權利；
規格若有不符，以實車為準。
輔康企業保留針對上述規格修改之權利；
規格若有不符，以實車為準。
© COPYRIGHT FORKARE