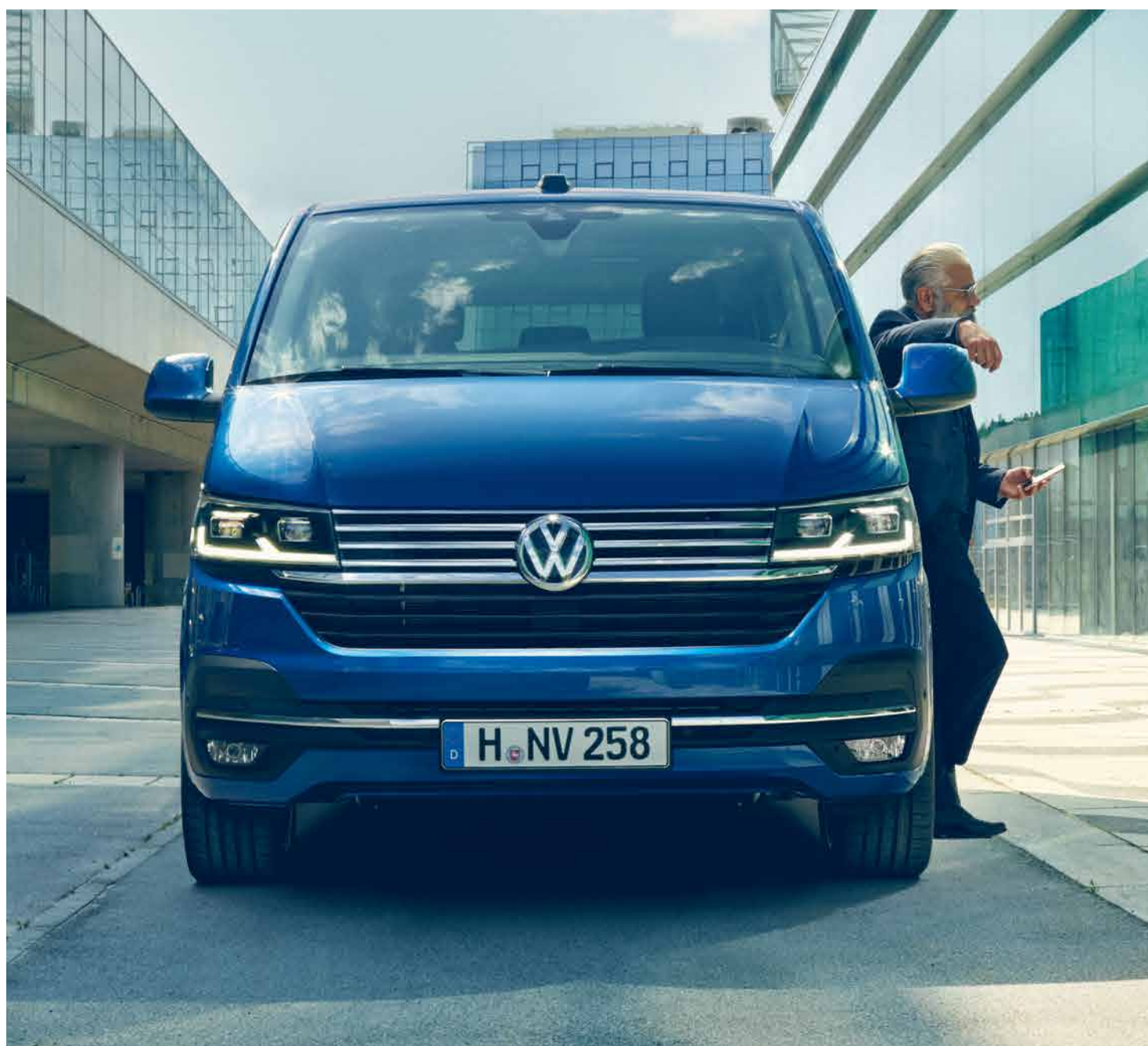




Nutzfahrzeuge

T6.1 Caravelle



外觀設計



全新T6.1 Caravelle擁有福斯新世代家族設計外觀，水箱罩採多幅式鍍鉻橫條樣式搭配全新造型LED燈組，俐落的車頭造型彰顯豪華商旅氣派的外型，為同級進口商務廂型車銷售冠軍。



乘客艙遙控啟閉電動滑門

乘客艙遙控啟閉電動滑門，避免車門意外滑開導致危險。一鍵即可輕鬆控制，並方便乘客進出車廂。

(204 L車型標配)



全新LED燈組

全新LED燈組大幅提升日間與夜間的照明效果以及行車安全。(204 L車型標配)



車色 金屬漆



璀璨銀 | 8E8E



漠地棕 | 1B1B



海水藍 | 5Z5Z



鏡色灰 | X3X3



星空藍 | 3S3S

珍珠漆



珍珠黑 | 2T2T

內裝與空間



專為多人乘載而設計的多樣化車型及座椅配置，符合人體工學的內裝設計和高級皮質座椅，即便長時間駕駛也輕鬆寫意，成為適合長途駕駛及旅遊/商務載客的首選。



多功能方向盤

承襲福斯新世代家族的設計款式，兼顧實用和質感。具有良好的抓握感，操作上非常便利。音響、手機或定速巡航控制系統皆可利用按鈕進行控制。它具有高度及深度調整功能，能讓駕駛坐得舒適，長途旅程也倍感輕鬆。



9人座椅配置 (3-3-3 / 2-2-2-3)

9人座車型包含兩種座椅配置，第二至四排皆為可拆卸式的座椅，可視乘坐空間及使用需求來做彈性變化，成為專業載客的首選。

素色漆



香草白 | B4B4



櫻桃紅 | 4B4B



米白灰 | 6U6U



乘客椅置物空間 (可上鎖)

可上鎖的置物盒增加車內的置物空間，乘客可妥善存放和拿取私密物品。(3-3-3座椅配置車型)

動力



最新引擎科技

採用福斯集團最新柴油渦輪引擎，擁有同級最大**204**匹馬力的充沛動力，不僅性能強悍，更同時兼顧油耗。



速度感應式電子動力輔助轉向系統

先進的電控系統能讓駕駛更輕盈和精準的轉向，加快回正速度，提升整體轉向的效率。確保駕駛在所有行車狀況中都能保持優異的操控性和穩定性。



動力

2種不同的馬力輸出，搭配先進的**7**速雙離合器自手排，能允許在不中斷動力傳輸的情況下進行最短時間的全自動換檔，大幅提高駕駛舒適度，並享受源源不絕的渦輪動力。

資訊娛樂



Composition Color 6.5吋 多媒體觸控彩色螢幕音響主機

包含一個**6.5**吋TFT 彩色觸控顯示幕、六個**4x20**瓦輸出功率的揚聲器、一個**SD**卡插槽、二個**USB**連接埠、一個手機專用藍牙連接。



APP-Connect手機多媒體連結功能¹⁾

透過此功能，您可在行駛期間使用您的智慧型手機中特定的應用程式。智慧型手機的螢幕也會透過**USB**連接埠同步到音響的螢幕上，並可使用觸控螢幕進行控制。(可支援**Android**以及**IOS**系統)

Volkswagen 原廠保留針對上述配備修改之權利；配備若有不符，以實車為準。

¹⁾APP-Connect手機多媒體連結功能僅限部分相容手機使用。

▲ 請注意：以上系統均係輔助功能，故駕駛行車時應隨時注意道路及車輛周邊狀況，以避免意外發生，不能因受該系統輔助而減低其注意力。敬請詳閱車主使用手冊，以確實瞭解該系統之詳細使用方式、限制及規範。

IQ.DRIVE 智能駕駛輔助系統

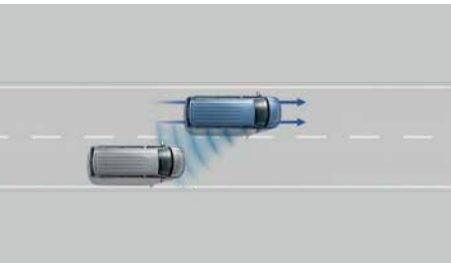


ACC主動式車距調節巡航系統²⁾³⁾

透過前保桿的雷達板，系統將偵測前方車輛來自動調整速度及距離。駕駛可透過方向盤功能鍵，即可輕鬆設定前車車距、定速、速限等功能。新增**STOP & GO**的功能，起步跟車更便利。在長途駕駛中，**ACC**能有效降低駕駛的疲勞感，提升行車安全及舒適性。(204 L車型標配)

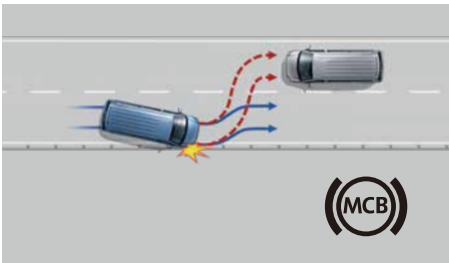
Front Assist車前碰撞預警系統 (含AEB及行人偵測)²⁾³⁾

Front Assist車前碰撞預警系統，結合行人偵測功能，包含**AEB**自動輔助緊急煞車功能。當前方輔助雷達感測器偵測未在安全距離內的前方車輛，其距離過近且危險狀況即將發生時，系統將會施以警示聲和燈號，對駕駛進行警告並在必要時進行煞車的輔助，可偵測騎士與行人，大大提高市區中行車安全。(204 L車型標配)



Side Assist車側盲點警示系統⁴⁾

後方雷達若於行進間偵測有車輛進入車側視覺盲区，將於後照鏡內側的燈號警示；若駕駛人執意撥打方向燈欲轉換車道，警示燈號將會閃爍以提醒駕駛人留意。(204 L車型標配)



MCB二次碰撞預煞系統

系統由氣囊感知器偵測意外事故時，碰撞後自動煞車系統會啟動預防發生二次碰撞。短時間內，系統自動介入並煞車減速至**10km/h**，駕駛在此期間可隨時接手操控。



Cross Wind Assist側風穩定輔助系統

側風穩定輔助系統將配合**ESC**電子行車穩定系統，當偵測到車身突然受陣風影響而偏移時，剎車系統會介入，將車輛導回原駕駛路線。



RTA後方橫向車流警示系統 (含煞車輔助功能)

當駕駛人倒車駛離停車位或巷道時，後保險桿上的雷達將會偵測後方側向來車，並於距離過近時提醒駕駛人；假設駕駛人未及時做出反應，系統將會視情況啟動煞車輔助，使意外風險降低。(204 L車型標配)



Rear Assist顯影式停車導引系統

在螢幕上顯示車輛後方的視角及週遭影像。輔助定位導引線使停車動作更加快速便利。



- ESC電子行車動態穩定系統
- ABS防鎖死煞車系統
- EBD電子式煞車力道分配系統
- EDL電子防滑差速器
- 斜坡起步輔助裝置
- 疲勞駕駛偵測警示系統
- PDC停車導引系統 (前 / 後)

Volkswagen 原廠保留針對上述配備修改之權利；配備若有不符，以實車為準。

²⁾Front Assist 車前碰撞預警系統 (含AEB 自動輔助緊急煞車功能)及ACC 主動式車距調節巡航系統，其煞車功能有效作用之情形，限於其他車輛位於前雷達正前方適當距離且環境狀況良好令雷達得以順利運作時。請注意，在繁忙行車、彎道、山路、隧道之一般道路、行車速度緩慢、與前方車距過短，或是天候易對雷達造成干擾(如下雨、陽光過強)等狀況下，該系統將不會發生作用。

³⁾前方行人監控系統無法偵測到静止或嬌小(如孩童)之行人。請注意，在許多狀況下，系統將不會發生作用，而容易發生意外。詳細無法發生作用之狀況，請參考車主使用手冊。

⁴⁾Side Assist 車側盲點警示系統及RTA 後方橫向車流警示系統(含煞車輔助功能)，僅限於周圍或後方車流位於雷達可偵測範圍內，且相對車速適當的情形下，方可作動。若發生天候、其他環境因素干擾雷達作動或車速過快情況下，該系統可能無法作動。

▲ 請注意：以上系統均係輔助功能，故駕駛行車時應隨時注意道路及車輛周邊狀況，以避免意外發生，不能因受該系統輔助而減低其注意力。敬請詳閱車主使用手冊，以確實瞭解該系統之詳細使用方式、限制及規範。

車型	Caravelle 150 L	Caravelle 204 L	
外觀			
輪圈型式	"Clayton" 6.5Jx16 鋁合金輪圈	"Devonport" 7J x 17 鋁合金輪圈	
同尺寸備胎	●	●	
低滾動阻力車胎	●	●	
大型水箱護罩鍍鉻飾條	●	●	
頭燈形式	高亮度鹵素頭燈	LED頭燈	
日間行車燈	●	LED日間行車燈	
光感應自動啟閉頭燈裝置 (附返家 / 離家延遲照明功能)	●	●	
前保桿整合式霧燈 / 具彎道照明功能	-	● / ●	
尾燈整合式霧燈	●	●	
LED尾燈	-	●	
駕駛艙隔熱玻璃	●	●	
駕駛艙電動窗 (具防夾功能)	●	●	
乘客艙右側滑門	●	●	
乘客艙電動滑門	-	●	
乘客艙右前車窗 (滑動式)	●	●	
乘客艙固定式左前車窗	●	●	
乘客艙固定式後車窗	●	●	
車側後視鏡 (具廣角、電動調整及加熱除霧功能) / 電動摺疊	● / ●	● / ●	
車身同色前保險桿、車側後視鏡及車門把手	●	●	
間歇式雨刷 / 雨滴感應功能	● / ●	● / ●	
後擋風玻璃間歇式雨刷 (附清洗系統)	●	●	
上掀式尾門含電子式尾門鎖	●	●	
內裝			
駕駛艙	左右遮陽板附化妝鏡及照明燈	●	●
	左右獨立閱讀燈	●	●
	副駕駛座手套箱 (可上鎖)	●	●
	中控台開放式置物格	●	●
	自動防眩後照鏡	●	●
乘客艙	三幅式方向盤 / 真皮包覆多功能方向盤	● / ●	● / ●
	A柱上下車輔助把手	●	●
	高級絨毛地墊 / 耐磨橡膠地板	- / ●	● / -
	第二排、第三排閱讀燈	●	●
	車門禮賓燈	●	●
行李艙	後座車窗遮陽簾	●	●
	高級絨毛地墊 / 耐磨橡膠地板	- / ●	● / -
座椅	塑膠防刮保護板	●	●
	行李廂照明裝置	●	●
座椅			
座椅材質	"Mesh"高級雙色皮質座椅		
前排座椅	駕駛座單人座椅	●	●
	手動腰靠調整功能 (駕駛座/乘客座)	● / ○	● / ○
	副駕駛座單人座椅 / 副駕駛座雙人座椅 (含可上鎖置物空間)	○ / ●	○ / ●
後坐第一排	二人座椅 / 三人座椅附右側Easy Entry裝置	○ / ●	○ / ●
後坐第二排	二人座椅 (前傾、翻折、拆卸) / 三人座椅 (前傾、翻折、拆卸)	○ / ●	○ / ●
後坐第三排	三人座椅 (前傾、翻折、拆卸) / 無座椅	○ / ●	○ / ●
音響空調			
Composition Color 6.5吋 多媒體觸控彩色螢幕音響主機	●	●	
APP-Connect手機多媒體連結功能 ¹⁾	●	●	
高傳真環音音效揚聲器	6組	6組	
隱藏式天線 (整合於車側後視鏡)	●	●	
USB多媒體插孔	●	●	
藍牙免持裝置	●	●	
旅程電腦 / 多功能資訊幕	"Plus"進階型	"Premium"彩色多功能資訊幕	
Climatronic 三區獨立恆溫空調	●	●	
室內空氣粉塵濾淨器	●	●	
後座獨立空調控制系統及出風口	●	●	
IQ.DRIVE智能駕駛輔助系統¹⁾ (204 全車型標配)			
Front Assist車前碰撞預警系統 (含AEB 自動輔助緊急煞車功能 ²⁾³⁾)	-	●	
前方行人監控系統 ²⁾³⁾	-	●	
定速巡航系統 (含限速裝置) / ACC主動式車距調節巡航系統 ²⁾³⁾	● / -	- / ●	
Side Assist車側盲點警示系統 ⁴⁾	-	●	
RTA後方橫向車流警示系統 (含煞車輔助功能 ⁴⁾)	-	●	
ESC電子行車動態穩定系統	●	●	
ABS防鎖死煞車系統	●	●	
Cross Wind Assist側風穩定輔助系統	●	●	
EBD電子式煞車力道分配系統	●	●	
EDL電子防滑差速器	●	●	
ASR加速防滑控制系統	●	●	
MCB二次碰撞預警系統	●	●	
斜坡起步輔助裝置	●	●	
疲勞駕駛警示系統	●	●	
PDC停車導引系統 (前 / 後)	● / ●	● / ●	
Rear Assist顯影式停車導引系統	●	●	
科技 / 安全配備			
雙前座SRS氣囊	●	●	
雙前座綜合式頭部 / 側面SRS氣囊	●	●	
雙前座SRS側氣簾	●	●	
雙前座安全帶束緊裝置附束力限制	●	●	
駕駛座安全帶束緊警示	●	●	
ISOFIX後座兒童安全座椅固定裝置	●	●	
TPMS胎壓監測警示	●	●	
晶片防盜系統 (Immobilizer)	●	●	
兒童安全鎖	●	●	
兩段式開啟遙控中控鎖	●	●	
車門防撞鋼樑	●	●	
選用配備表			
左側手動滑門 (限3-3-3座椅配置)	○	-	
乘客艙右側車電動滑門 (不可搭配左側手動滑門)	○	●	
左側電動滑門 (限3-3-3座椅配置)	-	○	
車艙耐磨橡膠地板	●	○	
駕駛輔助套件I	○	○	
(含ACC主動式車距調節巡航系統 ²⁾ 、Front Assist車前碰撞預警系統/AEB 自動輔助緊急煞車功能 ²⁾ 、前方行人監控系統 ³⁾ 、Side Assist車側盲點警示系統 ⁴⁾ 、RTA後方橫向車流警示系統/含煞車輔助功能 ⁴⁾)	○	●	
駕駛輔助套件II (含Lane Assist車道維持及偏移警示系統/含修正輔助功能)	-	○	

●：標準配備 ○：選用配備 —：無此配備

VOLKSWAGEN 原廠保留針對上述規格修改之權利；配備若有不符，以實車為準

1)APP-Connect手機多媒體連結功能僅限部分相容手機使用。

2)Front Assist車前碰撞預警系統 (含AEB自動輔助緊急煞車功能)及ACC主動式車距調節巡航系統，其煞車功能有效作用之情形，限於其他車輛位於前雷達正前方適當距離且環境狀況良好令雷達得以順利運作時。

請注意，在繁忙行車、彎道、山路、隧道之一般道路、行車速度緩慢、與前方車距過短，或是天候易對雷達造成干擾(如下雨、陽光過強)等狀況下，該系統將不會發生作用。

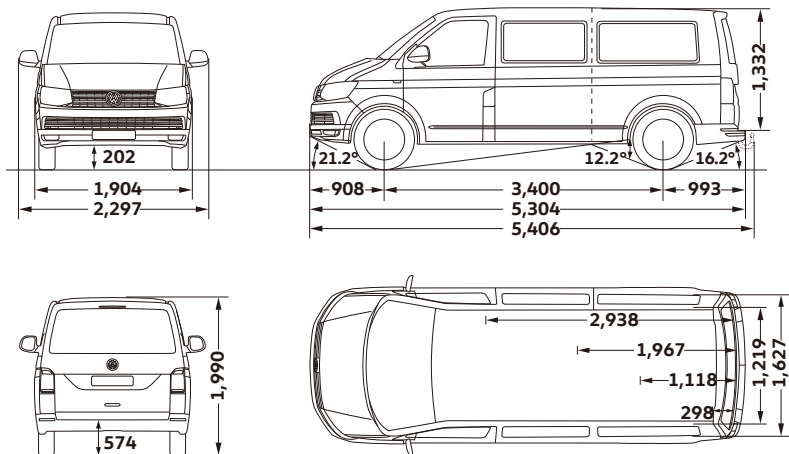
3)前方行人監控系統無法偵測到静止或矮小(如孩童)之行人。請注意，在許多狀況下，系統將不會發生作用，而容易發生意外。詳細無法發生作用之狀況，請參考車主使用手冊。

4)Side Assist車側盲點警示系統及RTA後方橫向車流警示系統 (含煞車輔助功能)，僅限於周圍或後方車流位於雷達可偵測範圍內，且相對車速適當的情形下，方可作動。若發生天候、其他環境因素干擾雷達作動或車速過快情況下，該系統可能無法作動。

請注意：以上系統均係輔助功能，故駕駛行車時應隨時注意道路及車輛周邊狀況，以避免意外發生，不能因受該系統輔助而減低其注意力。敬請詳閱車主使用手冊，以確實瞭解該系統之詳細使用方式、限制及規範。

車型	Caravelle 150 L	Caravelle 204 L
引擎	直列四汽缸TDI柴油渦輪增壓	
型式	直列四汽缸TDI柴油雙渦輪增壓	
汽門機構	DOHC-16V	
排氣量 (c.c.)	1,968	
最大馬力 (PS/rpm)	150 (110kW) / 3,250-3,750	204 (150kW) / 4,000
最大扭力 (kgm/rpm)	34.7 (340Nm) / 1,500-3,000	45.9 (450Nm) / 1,400-2,250
燃料系統	柴油共軌缸內直噴系統	
燃料系統	超級柴油	
使用油料	超級柴油	
油箱容量 (l)	70	
系統結構	前輪驅動	
傳動方式	七速雙離合器自手排	
變速箱	速度感應式電子動力輔助	
轉向系統	四輪碟剎附剎車動能回收系統	
煞車系統	前輪: 麥花臣式懸吊系統 後輪: 拖曳臂懸吊系統	
懸吊系統	前輪: 麥花臣式懸吊系統 後輪: 拖曳臂懸吊系統	
輪胎尺寸	215 / 65 R16 C	235 / 55 R17
最小迴轉半徑 (m)	6.6	
外型尺寸	5,304 / 1,904 / 1,990	
長 / 寬 / 高 (mm)	5,304 / 1,904 / 1,990	
軸距 (mm)	3,400	
最低距地高 (mm)	202	
重量 (kg)	2,229	2,275
性能	0-100 km/h 加速 (sec)	
0-100 km/h 加速 (sec)	12.0	9.1
極速 (km/h)	182	203
能源效率	歐盟1999 / 100 / EC指令及其後續修正指令	
耗能測試方式	歐盟1999 / 100 / EC指令及其後續修正指令	
油耗測試值 (km/l)	15.5	14.4
能源效率等級	1級	2級
年耗油量 (L)	968	1,042

Caravelle L (長軸版) 尺寸圖



乘客室/行李廂面積/容量(m ² /m ³)	5.0 / 6.7
側滑門, 寬/高(mm)	1,017 x 1,261
尾門, 寬/高(mm)	1,438 x 1,276
迴轉半徑(m)	6.6

所有測量值是依據同系列車輛。
因為製造公差 / 輪胎尺寸 / 底盤型式等因素，實際尺寸與此處數值可能略有出入。
車輛之圖示未完全依照尺寸之比例。
標準配備及選購配備的詳細資訊，請向福斯商旅展示中心洽詢。

T6.1 Caravelle

所示之車輛部份搭載需另行選購之選用配備。

標準規格並不包含插圖所示之裝飾。

本資料所述的規格、外觀、性能、重量及尺寸、

油耗及車輛使用成本資料均以付印當時可用資料為依據，

日後可能變更而不另行通知。

TDI®及**4MOTION**®為**Volkswagen**集團之註冊商標。

發行日期：2023年12月

官網：www.volkswagen-commercial.com.tw

免付費專線：0800-889-699

Facebook粉絲團：

