

# T6.1 Kombi Ambulance

德國福斯商旅T6.1 Kombi救護車



## 德國第一 無與倫比

以T6.1 Kombi為基礎打造的救護車，自推出以來獲得全台消防及衛生單位、救護車公司、各大醫院等醫療機構的高度青睞，為專業救護車的第一首選。

## 德國科技 完美設計

T6.1 Kombi標配節能引擎及七速雙離合器自手排變速箱，搭配上ESP、ABS、EBD、EDL、ASR、MCB及側風穩定輔助系統等多項安全科技，亦提供平頂及高頂兩款車型選擇，方正寬敞的車室空間，能提供醫療救護人員最好的車內工作環境。



## 緊急救護 安全守護

T6.1 Kombi救護車除了配備符合歐盟標準的警示燈或是外觀塗裝外，可另依使用者需求彈性搭載各項救護醫療器材及車上設備，在搶救生命的關鍵過程中，是高速馳援的安全守護神。



新世代豪華儀表板及獨具巧思的收納滿足特殊使用環境需求。



擔架床(選配)



行動救護設備(選配)



中央氧氣系統(選配)



前向座椅(選配)

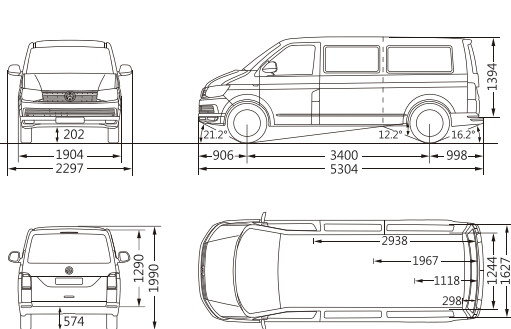
# Volkswagen T6.1 Kombi

# 規格表

車型	Kombi長軸平頂救護車	Kombi長軸高頂救護車
<b>引擎</b>	直列四汽缸TDI渦輪增壓柴油引擎	
形式	DOHC-16V	
汽門機構	1,968	
排氣量 (c.c.)	150 (110kW) / 3,250~3,750	
最大馬力 (PS/rpm)	34.7 (340Nm) / 1,500~3,000	
最大扭力 (kgm/rpm)	柴油共軌缸內直噴系統	
燃料系統	超級柴油	
<b>燃料系統</b>	70	
使用油料	前輪驅動	
油箱容量 (l)	七速雙離合器自手排	
<b>系統結構</b>	速度感應式電子動力輔助	
傳動方式	四輪碟煞附剎車動能回收系統	
變速箱	前輪：麥花臣式懸吊系統 後輪：拖曳臂懸吊系統	
轉向系統	215 / 65 R16C	
煞車系統	6.6	
懸吊系統	5,304 / 1,904 / 1,990	
輪圈尺寸	3,400	
最小迴轉半徑 (m)	202	
<b>外型尺寸</b>	5,304 / 1,904 / 2,477	
長 / 寬 / 高 (mm)	3,400	
軸距 (mm)	202	
最低距地高 (mm)	2,078	
重量 (kg)	2,125	
<b>性能</b>	0-100 km/h 加速 (sec)	
0-100 km/h 加速 (sec)	12.0	
極速 (km/h)	182	
極速 (km/h)	172	
<b>能源效率</b>	歐盟1999 / 100 / EC指令及其後續修正指令	
耗能測試方式	13.5	
油耗測試值 (km/l)	12.8	
能源效率等級	1級	

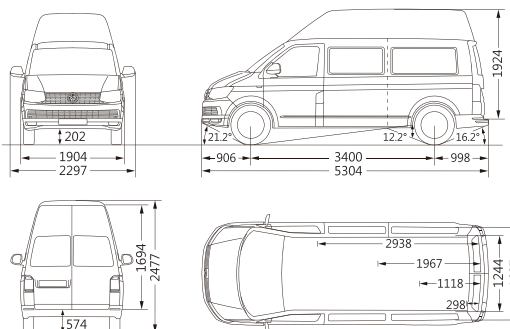
VOLKSWAGEN 原廠保留針對上述規格修改之權利；規格若有不符，以實車為準

Kombi長軸平頂尺寸圖



裝載區面積(m <sup>2</sup> )	5.0
裝載區容量(m <sup>3</sup> )	6.7
側滑門·寬/高(mm)	1,017 x 1,264
上掀式尾門·寬/高(mm)	1,473 x 1,290
迴轉半徑(m)	6.6

Kombi長軸高頂尺寸圖



裝載區面積(m <sup>2</sup> )	5.0
裝載區容量(m <sup>3</sup> )	9.3
側滑門·寬/高(mm)	1,017 x 1,264
對開式尾門·寬/高(mm)	1,473 x 1,694
迴轉半徑(m)	6.6

座位配置示意圖



所有測量值是依據同系列車輛。  
因為製造公差 / 輪胎尺寸 / 底盤型式等因素，實際尺寸與此處數值可能略有出入。  
車輛之圖示未完全依照尺寸之比例。  
標準配備及選購配備的詳細資訊，請向福斯商旅展示中心洽詢。

車型		Kombi長軸平頂救護車	Kombi長軸高頂救護車
<b>外觀</b>			
輪圈型式		6.5J x 16 高強度鋼圈	
同尺寸備胎		●	●
低滾動阻力車胎		●	●
高亮度鹵素頭燈		●	●
尾燈整合霧燈		●	●
駕駛艙電動窗 (具防夾功能)		●	●
乘客艙右側滑門		●	●
乘客艙右前車窗 (固定式 / 滑動式)		- / ●	- / ●
乘客艙左前車窗 (固定式 / 滑動式)		● / -	● / -
乘客艙後車窗 (固定式)		●	●
車側後視鏡 (具廣角、電動調整及加熱除霧功能)		●	●
間歇式雨刷		●	●
後擋風玻璃間歇式雨刷 (附清洗系統)		●	●
上掀式尾門 / 對開式尾門		● / -	- / ●
<b>內裝</b>			
駕駛艙	左右遮陽板附加化妝鏡	●	●
	駕駛艙閱讀燈	●	●
	副駕駛座手套箱 (可上鎖)	●	●
	中控台開放式置物格	●	●
	三幅式方向盤	●	●
	A柱上下車輔助把手	●	●
	耐磨橡膠地墊	●	●
<b>座椅</b>			
座椅材質		"Mesh"高級透氣皮	
前座椅	駕駛座高低可調整附手動腰靠調整功能	●	●
	駕駛座扶手	●	●
	副駕駛座單人座椅 (含可上鎖置物空間)	●	●
乘客艙	擔架床位及兩座乘客椅	●	●
<b>音響空調</b>			
Composition Audio 原廠音響系統 (TFT單色顯示螢幕 / MP3讀取 / 收音機)		●	●
高傳真環繞音效揚聲器		2組	2組
隱藏式天線 (整合於車側後視鏡)		●	●
USB 多媒體插孔		●	●
旅程電腦 / 多功能資訊幕		"Plus"進階型	
Climatic 電子式冷暖空調系統		●	●
室內空氣粉塵濾淨器		●	●
<b>安全配備</b>			
ESP 電子行車穩定系統		●	●
ABS 防鎖死煞車系統		●	●
Cross Wind Assist 側風穩定輔助系統		●	●
EBD 電子煞車力分配系統		●	●
EDL 電子防滯差速器		●	●
ASR 加速循跡控制系統		●	●
MCB 二次碰撞預煞系統		●	●
斜坡起步輔助裝置		●	●
駕駛疲勞偵測警示系統		●	●
高亮度LED第三煞車燈		●	●
車內兩段式後照鏡		●	●
PDC 停車引導系統 (前 / 後)		● / ●	● / ●
雙前座SRS氣囊		●	●
全車座椅三點式安全帶		●	●
雙前座安全帶束緊裝置附束力限制		●	●
駕駛座安全帶未繫警示		●	●
TPMS 胎壓監測警示		●	●
晶片防盜系統 (immobilizer)		●	●
兒童安全鎖		●	●
兩段式開啟遙控中控鎖		●	●
車門防撞鋼樑		●	●
可潰式安全方向機柱		●	●



## T6.1 Kombi Ambulance

所示之車輛部分搭載需另行選購之選用配備。  
標準規格並不包含插圖所示之裝飾。  
本資料所述的規格、外觀、性能、重量及尺寸、  
油耗及車輛使用成本資料均以付印當時可用資料為依據，  
日後可能變更而不另行通知。  
發行日期：2021年